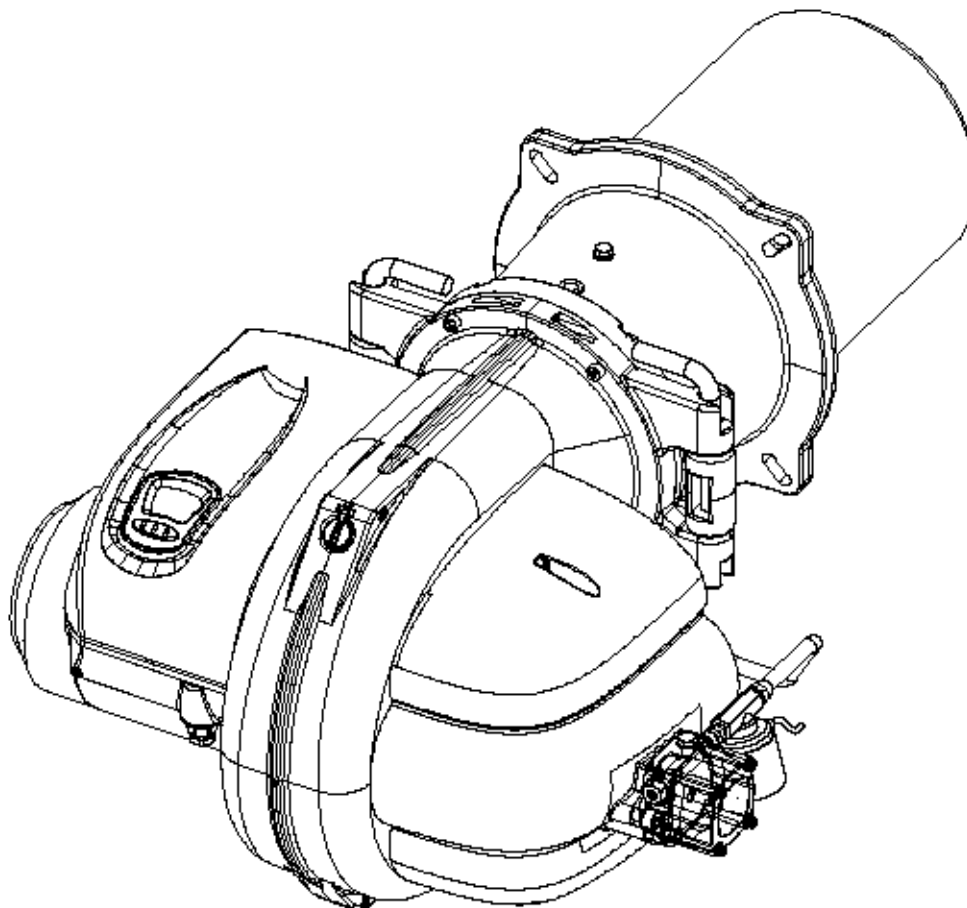




Lamborghini
CALORECLIMA

КОМПАНИЯ СЕРТИФИЦИРОВАНА ПО UNI EN ISO 9001
SOCIETATE CERTIFICATĂ UNI EN ISO 9001
EMPRESA CON CERTIFICACIÓN UNI EN ISO 9001



РФ
RU **RO** **Б**

Двухступенчатая горелка на дизельном топливе
Arzător pe motorină cu 2 trepte
Quemador gasóleo de 2 etapas



LMB LO 2000 (2ST)

Руководство по установке, эксплуатации и техническому обслуживанию
Manual de instalare, întreținere și folosire
Manual de instalación, mantenimiento y uso

Felicitaciones.....por esta gran elección.

Le agradecemos por haber elegido uno de nuestros productos.

LAMBORGHINI CALORECLIMA es una empresa que diariamente está comprometida en la búsqueda de soluciones técnicas innovadoras para satisfacer cualquier exigencia. La presencia permanente de nuestros productos en el mercado italiano e internacional está garantizada por una red de Agentes y Concesionarios. Éstos se complementan con los servicios de asistencia "LAMBORGHINI SERVICE", a través de los cuales se proporciona una asistencia técnica y un mantenimiento calificado para el aparato.

Lea atentamente este manual, en él encontrará la información y las indicaciones importantes relacionadas con la seguridad, la instalación, el uso y el mantenimiento del producto. Manténgalo siempre en buen estado para futuras consultas.

La instalación debe ser efectuada por personal cualificado conforme a las normas técnicas, a la legislación nacional y local que esté en vigor, así como a las instrucciones descritas en este manual, el cual se entrega junto con el aparato.

IMPORTANTE - La instalación del quemador debe realizarse siguiendo rigurosamente las normativas actuales; utilizar y adquirir partes estándar o bajo pedido en los centros de venta y asistencia LAMBORGHINI.

El incumplimiento o la inobservancia de las indicaciones anteriores relevan de cualquier responsabilidad a la empresa fabricante.

GARANTÍA

Los quemadores **LMB** cuentan con una GARANTÍA ESPECÍFICA, la cual tiene vigencia desde la fecha de confirmación por parte del Servicio de Asistencia de la zona respectiva. Lo invitamos a ponerse en contacto, sin demora, con el mismo.

CONFORMIDAD DEL PRODUCTO

Los quemadores LMB están conformes con:

- DIN EN 267
- La Directiva sobre Compatibilidad Electromagnética 89/336/CEE (2004/108/CE)
- La Directiva sobre Baja Tensión 73/23/CEE (2006/95/CE)

Consultar la placa con los datos técnicos y el número de serie del quemador.

ÍNDICE

NORMAS GENERALES	84
DATOS TÉCNICOS	86
CURVA DE TRABAJO	87
DIMENSIONES	87
COMPONENTES PRINCIPALES	88
RECEPCIÓN DEL PRODUCTO	88
MONTAJE EN LA CALDERA	89
CONEXIONES ELÉCTRICAS	90
EQUIPO	91
CICLO DE FUNCIONAMIENTO	94
INTERFAZ USUARIO	95
ENTRADA AL MENÚ	99
REGULACIONES	114
MANTENIMIENTO	120

M Apartado importante para el técnico

U Apartado importante para el usuario

MU NORMAS GENERALES

El presente manual forma parte integral del producto y debe ser entregado al técnico que realiza la instalación.

Lea atentamente las instrucciones descritas en este manual, en él se suministran información importante sobre la seguridad, la instalación, el uso y el mantenimiento.

Manténgalo siempre en buen estado para futuras consultas. La instalación del quemador debe ser efectuada por personal cualificado, cumpliendo las normas actuales y las indicaciones suministradas por el fabricante. La instalación incorrecta puede causar daños a las personas, animales o cosas, por lo tanto el fabricante no asume ninguna responsabilidad.

Este aparato sólo debe utilizarse para los fines expresamente previstos por el fabricante.

Cualquier otro uso se considera indebido y por ende peligroso.

El fabricante no asume ninguna responsabilidad por los daños que puedan generarse con el uso inapropiado, erróneo e irrazonable.

Antes de realizar cualquier operación de limpieza o mantenimiento, desconectar el aparato de la red de alimentación, o con el interruptor del sistema, o mediante los respectivos dispositivos de cierre.

En caso de avería y/o mal funcionamiento del aparato, desactivarlo y abstenerse de realizar cualquier reparación u operación directa sobre el mismo.

Ponerse en contacto solamente con personal cualificado.

Las reparaciones deben ser efectuadas solamente por un centro de asistencia autorizado por la sociedad fabricante, utilizando repuestos originales.

El incumplimiento de las anteriores indicaciones puede afectar la seguridad del aparato.

Para garantizar el rendimiento del aparato, y para su funcionamiento correcto, es necesario seguir las indicaciones del fabricante y efectuar las operaciones de mantenimiento a través de personal cualificado.

En caso en que el aparato permanezca inactivo, se deben mantener seguras las partes que generen riesgos potenciales.

Antes de poner en marcha por primera el quemador, el personal cualificado debe comprobar:

- a) Que los datos de la placa correspondan con los de la red de alimentación de gas eléctrica;
- b) Que la calibración del quemador sea compatible con la potencia de la caldera;
- c) Que el flujo de aire de combustión y la eliminación del humo se realice conforme a las normas en vigor;
- d) Que la ventilación haya sido realizada correctamente así como el mantenimiento normal del quemador.

Antes de efectuar cualquier operación que implique desmontar el quemador o la apertura de entradas para la inspección, desconectar la corriente eléctrica.

No almacenar envases con sustancias inflamables en el local donde se instala el quemador.

El local donde se instala el quemador debe contar con salidas hacia el exterior conforme a las normas vigentes. Si tiene dudas sobre la circulación del aire, le recomendamos medir el valor del CO₂ teniendo el quemador encendido y en su máxima capacidad con el local ventilado y únicamente con las aperturas destinadas a alimentar con aire el quemador; luego medir el valor de CO₂, por segunda vez con la puerta abierta.

El valor del CO₂ medido debe ser significativamente diferente en los dos casos.

Si en el local existe más de un quemador y un ventilador, esta prueba se debe efectuar con todos los aparatos funcionando al mismo tiempo.

No obstruir las salidas del aire del local donde se encuentra el quemador, las aperturas de aspiración del ventilador o de cualquier otro conducto o rejilla de ventilación y disipador externo, tiene como finalidad evitar:

- la formación de mezclas de gas tóxicos / explosivos en el aire del local;

- la combustión con poco aire, generando un funcionamiento peligroso, costoso y contaminante.

El quemador siempre debe estar protegido contra la lluvia, la nieve y el hielo.

El local donde se instala el quemador siempre debe estar limpio y sin sustancias volátiles que puedan ser aspiradas por el ventilador y tapar los conductos internos así como la cabeza de combustión. El polvo es muy dañino, sobre todo si se deposita en las aspas del ventilador, reduciendo la ventilación y produciendo la contaminación durante la combustión. El polvo también se puede acumular en la parte posterior del disco de estabilidad de la llama en la cabeza de combustión y provocar una mezcla de aire escaso / combustible.

El quemador debe alimentarse con el combustible para el cual ha sido preparado, como se indica en la placa de identificación de datos y en las características técnicas suministradas en este manual. También debe disponer de todos los mecanismos de control y de seguridad exigidos por las disposiciones locales. Adoptar las respectivas precauciones para durante la instalación ninguna materia penetre en la línea.

Asegúrese que la alimentación eléctrica que se utiliza para la conexión corresponda con la de las características descritas en la tarjeta de identificación de datos y con el manual.

Realizar la instalación eléctrica efectuando la conexión a tierra, de conformidad con las disposiciones pertinentes. El cable de tierra debe ser al menos 2 centímetros más largo que el conductor de fase y del neutro. En caso de dudas sobre la eficiencia del mismo ponerse en contacto con personal cualificado.

Nunca confunda los cables neutros con los cables de la fase.

El quemador se puede conectar a la red eléctrica a través de un enchufe-toma, de tal manera que la preparación de la derivación evite invertir la fase y el neutro.

Instalar un interruptor unipolar con salida entre los contactos de 3 mm por lo menos, antes del aparato, como lo exige la actual legislación.

Todo el sistema eléctrico, y sobre todo las secciones de los cables deben resistir el valor máximo de potencia absorbida que se indica en la placa de identificación y características del aparato, y en este manual.

Si el cable de alimentación está dañado, solamente puede ser cambiado por personal cualificado.

Nunca toque el quemador con las partes del cuerpo que estén mojadas o sin colocarse zapatos.

No extender (forzar) los cables de alimentación y manténgalos lejos de las fuentes de calor.

La longitud de los cables que se utilizan debe permitir la apertura del quemador y de la puerta de la caldera.

Las conexiones eléctricas solamente deben ser efectuadas por personal cualificado, respetando totalmente las disposiciones en vigor.

Después de quitar el material de embalaje, controlar el contenido y asegurarse que no haya sufrido daño alguno durante el transporte.

Si tiene dudas no utilice el quemador y contacte al proveedor.

El material de embalaje (cajones de madera, cartón, bolsas de plástico, plástico celular, grapas, etc.) contamina el ambiente y representan un peligro y son tirados en cualquier parte; por lo tanto recogerlos y colocarlos de manera adecuada (el lugar apropiado).

Todo el sistema eléctrico, y sobre todo las secciones de los cables deben resistir el valor máximo de potencia absorbida que se indica en la placa de identificación y características del aparato, y en este manual.

Si el cable de alimentación está dañado, solamente puede ser cambiado por personal cualificado.

Nunca toque el quemador con las partes del cuerpo que estén mojadas o sin colocarse zapatos.

No extender (forzar) los cables de alimentación y manténgalos lejos de las fuentes de calor.

La longitud de los cables que se utilizan debe permitir la apertura del quemador y de la puerta de la caldera.

Las conexiones eléctricas solamente deben ser efectuadas por personal cualificado, respetando totalmente las disposiciones en vigor.

Después de quitar el material de embalaje, controlar el contenido y asegurarse que no haya sufrido daño alguno durante el transporte.

Si tiene dudas no utilice el quemador y contacte al proveedor.

El material de embalaje (cajones de madera, cartón, bolsas de plástico, plástico celular, grapas, etc.) contamina el ambiente y representan un peligro y son tirados en cualquier parte; por lo tanto recogerlos y colocarlos de manera adecuada (el lugar apropiado).

M U DATOS TÉCNICOS

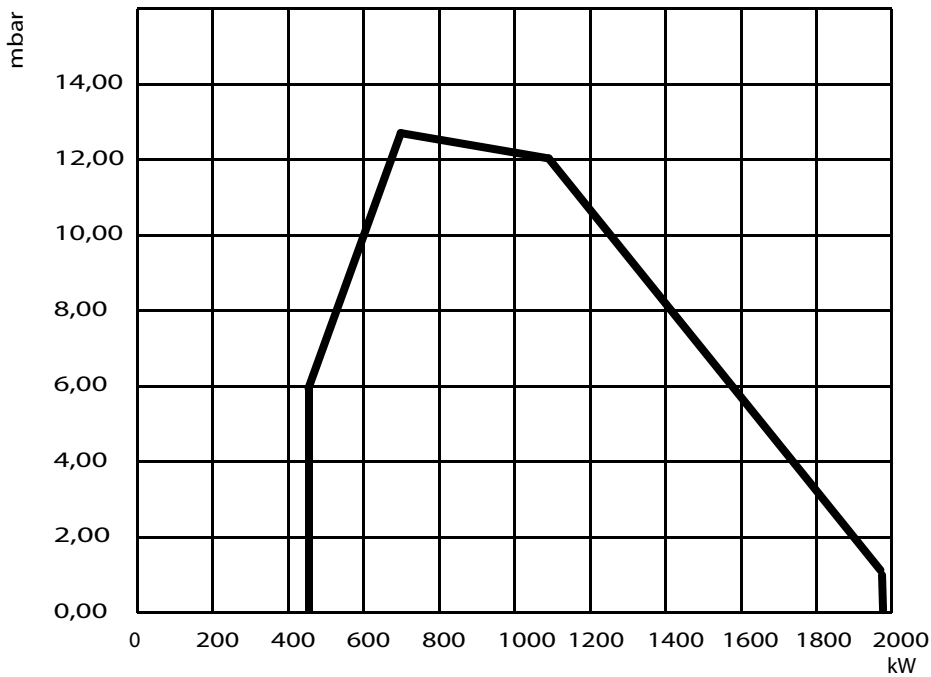
Modelo		LMB LO 2000 2ST
Tipo		Dos etapas
Funcionamiento		Intermitente
Potencia térmica máxima	KW	1976
Potencia térmica mínima	KW	452
CLASE NO _x - 2	-	2
Caudal máximo	kg/h	166
Caudal mínimo	kg/h	59,8
Grado de protección eléctrica	IP	44
Alimentación eléctrica motor (trifásico)	V / Hz	400 / 50
Alimentación eléctrica auxiliar (monofásica)	V / Hz	230 / 50
Potencia eléctrica nominal motor	W	3000
Transformador (tensión / corriente secundaria)	KV / mA	15 / 48
Temperatura de ejercicio (mín. máx.)	°C	0 / 40
Peso de la estructura del quemador	Kg	41

GASÓLEO - Viscosidad máx. a 20°C: 1,5°E = 6cSt = 41 seg. R1



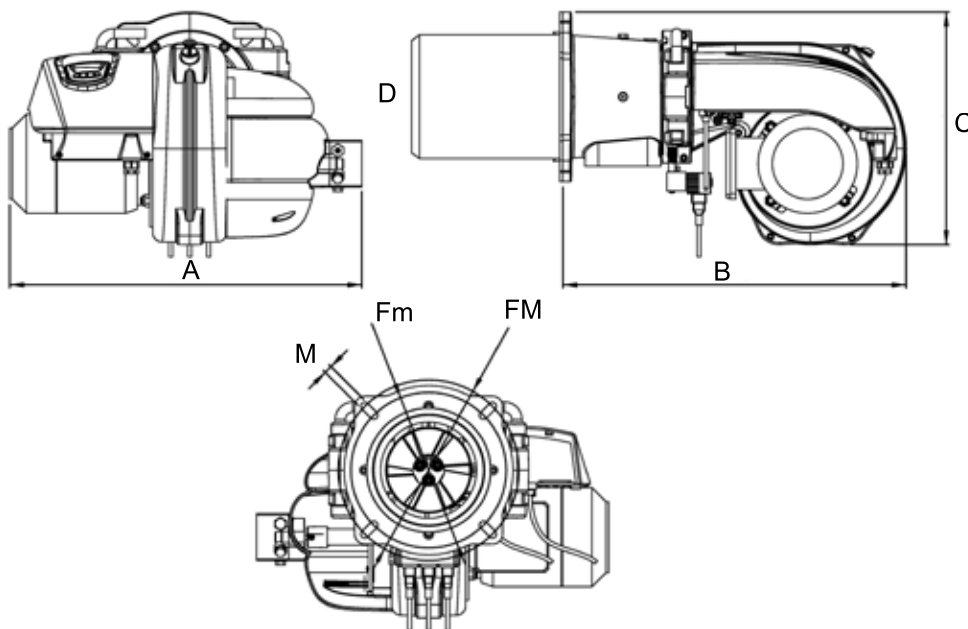
CURVA DE TRABAJO

M U



DIMENSIONES

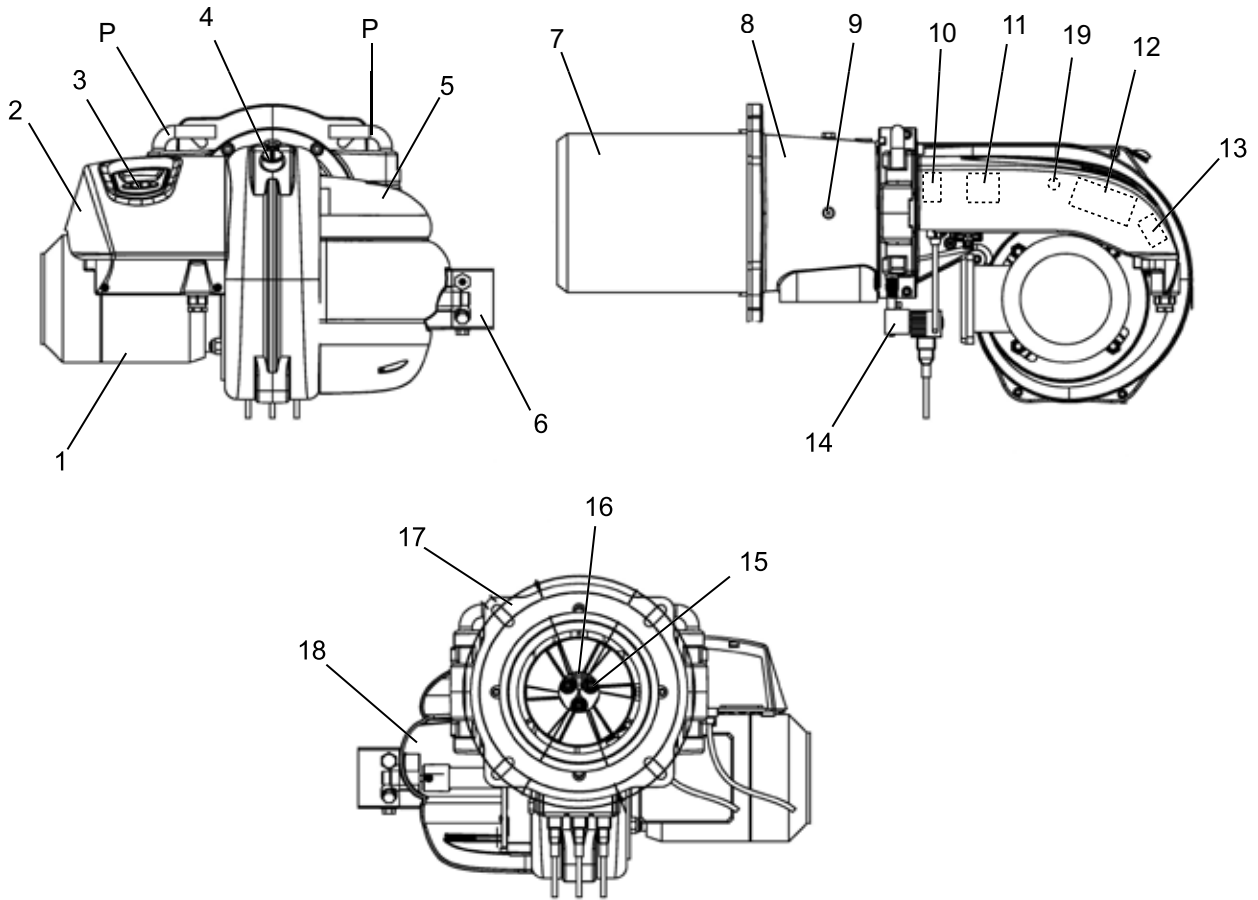
M U



	A	B	C	D	FM	Fm	M
	mm	mm	mm	mm	mm	mm	M TORNILLO
LMB LO 2000	650	620	440	244	334	294	M12



M COMPONENTES PRINCIPALES



LEYENDA

1 Motor
2 Panel de control
3 Pantalla
4 Mirilla

5 Tapa toma de aire
6 Bomba gasóleo
7 Boquilla
8 Brida quemador
9 Regulación anillo

10 Transformador
11 Servomotor aire
12 Centralita
13 Contador-relé motor
14 Electroválvulas
15 Boquillas

16 Electrodo encendido
17 Aislante brida
18 Toma de aire
19 Fotorresistencia
21 Pernos charnela

M U RECEPCIÓN DEL PRODUCTO

El quemador se entrega protegido con embalaje de cartón o cartón madera.

ADVERTENCIA

Los manuales con las instrucciones forman parte integral del aparato, por lo tanto se recomienda leerlos antes de instalar y encender el quemador, además debe conservarse en buen estado.

Dentro del embalaje está el sobre con los documentos, el cual contiene lo siguiente:

- Manual de instalación y mantenimiento
- Certificado de garantía
- Despiece de repuestos

ADVERTENCIAS PARA LA MANIPULACIÓN

- La manipulación debe ser efectuada por personal cualificado;
- Utilizar los dispositivos de protección adecuados contra accidentes;
- Está prohibido esparcir en el ambiente y dejar al alcance de los niños el material de embalaje, constituye fuente potencial de peligro. Por lo tanto, debe eliminarse conforme a la legislación actual;
- El sitio de instalación debe estar libre de polvos, objetos, materiales inflamables o gases corrosivos.

ADVERTENCIAS DE USO

Con el fin de evitar daños a las personas o al lugar donde se usa el aparato, es importante cumplir con las siguientes indicaciones:

- No abrir, manipular o alterar el aparato.
- Antes de realizar cualquier cambio en las conexiones del aparato, aislar totalmente la unidad de alimentación de red.
- Proteger adecuadamente los terminales del aparato para no tener contacto con los mismos.
- Garantizar la correcta conexión del aparato (ver ESQUEMA DE CONEXIÓN). La conexión incorrecta puede dañar el aparato y el ambiente de uso.
- Caídas y tensiones mecánicas pueden dañar algunas funciones de seguridad. En este caso no instale el aparato aunque no presente daños visibles.

ADVERTENCIAS DE INSTALACIÓN

- La instalación debe ser efectuada por personal especializado. Se deben respetar las normativas relacionadas con este sector.
- El sitio de instalación debe estar libre de polvos, objetos, materiales inflamables o gases corrosivos.
- Mantener separados los cables de encendido de los demás cables de conexión del aparato.
- El fusible de protección debe cumplir con las características descritas en los datos técnicos. Si se incumplen las anteriores indicaciones, el aparato y el ambiente de uso podrían sufrir serios daños debido a un cortocircuito.
- El aparato no debe conectarse durante el control de los componentes externos (motor, electroválvulas, etc.).
- Controlar que la carga máxima que soportan los terminales de salida del aparato no se supere.

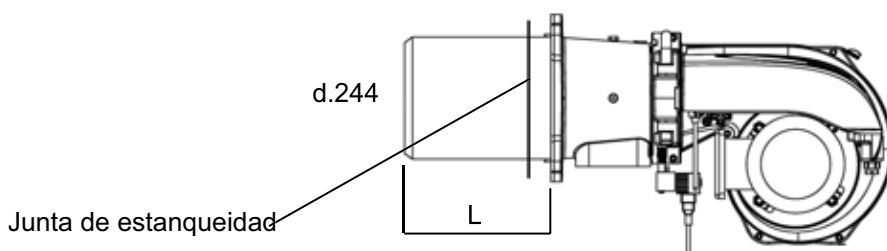
NOTAS RELACIONADAS CON EL CAMBIO EN EL EQUIPO

- Cada vez que se realice una sustitución en el equipo, controlar las conexiones y las funciones de seguridad.
- El aparato cuenta con componentes eléctricos y electrónicos que deben ser tratados como residuo para el reciclaje conforme a la legislación del lugar donde se instala.

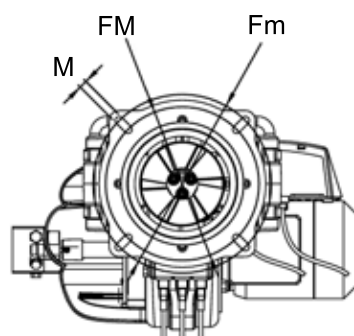
MONTAJE EN LA CALDERA

M

El quemador es fijado con la brida, colocando entre ésta y la placa de la caldera la junta de estanqueidad que se suministra. Para la perforación de la caldera y la colocación de los tornillos de fijación consultar el diseño.



Longitud entrada práctica boquilla
 L= 340 mm LMB LO 2000



M	M12
Fm	294
FM	334

M CONEXIONES ELÉCTRICAS

LEER ATENTAMENTE LAS REGLAS GENERALES DE LA PÁGINA 3

REDES DE ALIMENTACIÓN

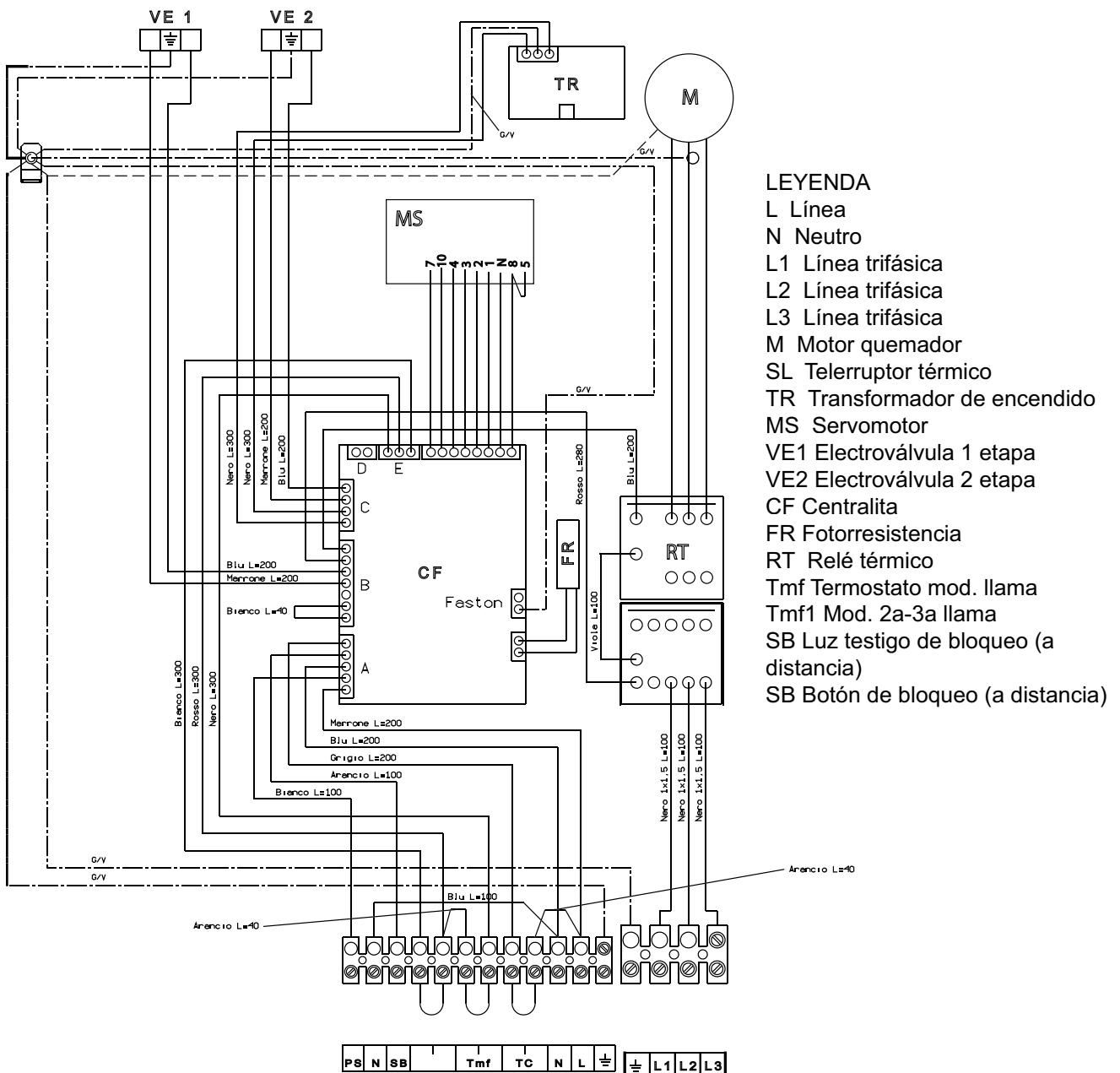
- NEUTRO A TIERRA: En caso en que la red de alimentación tenga el NEUTRO CONECTADO A TIERRA, conectarlo con el NEUTRO del aparato.

- NEUTRO AISLADO: En caso de que la red de alimentación tenga el NEUTRO AISLADO es necesario utilizar transformador de aislamiento.

Conectar un terminal del secundario transformador de aislamiento a la TIERRA y al NEUTRO del aparato. Luego, conectar el otro terminal del secundario transformador a la LÍNEA del aparato.

- FASE-FASE: En caso de que la red de alimentación sea FASE-FASE es necesario utilizar transformador de aislamiento.

Conectar un terminal del secundario transformador de aislamiento a la TIERRA y al NEUTRO del aparato. Luego, conectar el otro terminal del secundario transformador a la LÍNEA del aparato.



EQUIPO

M

Características generales

- Filtro EMC a bordo tarjeta;
- Fusible de protección a bordo tarjeta;
- Tiempos estables que no se afectan por los cambios en el voltaje y/o temperatura (gestión del sistema realizada por micro-procesador);
- Protección en caso de alimentación de corriente a baja tensión;
- Protección en caso de alimentación de corriente con baja tensión;
- Bloqueo no volátil;
- Funcionamiento intermitente: parada de regulación y auto diagnóstico cada 24h;
- Control registro aire para funcionamiento en varias etapas o modulante;
- Salidas de mando independientes para 3 válvulas combustible;
- Restauración a distancia;
- Botón integrado y led de dos colores para indicar el estado de funcionamiento y fallos;
- Detección de la llama a través de fotorresistencia;

Avisos

MODOS DE FUNCIONAMIENTO

Estado	Color	Modo de aviso
OFF	OFF	
ESPERA	VERDE (flashing)	V (-) V (-) V (-) V (-) V (-)
PRE VENTILACIÓN	AMARILLO (PARPADEO)	G (-) G (-) G (-) G (-) G (-)
TIEMPO DE SEGURIDAD (AVISO LLAMA NO PRESENTE)	VERDE (PARPADEO)	V (-) V (-) V (-) V (-) V (-)
TIEMPO DE SEGURIDAD (AVISO LLAMA PRESENTE)	VERDE	FIJO
Quemador encendido	VERDE (*)	FIJO
Post ventilación (con quemador bloqueado)	VERDE - AMARILLO	V , G , V , G , V , G , V , G

*) En caso de que la llama detectada supere 5 veces el valor del umbral (umbral=3,5lux) el aviso permanece VERDE fijo. De lo contrario el aviso será VERDE parpadeante, con el número de parpadeos de la llama vinculado con el valor detectado (número de parpadeos = lux señal llama /lux umbral detección llama).

BLOQUEOS Y FALLOS

Estado	Color	Modo de aviso
Llama parásito	OFF	
Baja tensión-Sobretensión	VERDE (flashing)	V (-) V (-) V (-) V (-) V (-)
Bloqueo falta de encendido	AMARILLO (PARPADEO)	G (-) G (-) G (-) G (-) G (-)
Bloqueo fallo aparato	ROJO (PARPADEO)	R (-) R (-) R (-) R (-) R (-)
Bloqueo llama parásito	ROJO (flashing)	R (-) R (-) R (-) R (-) R (-)
Bloqueo por fallo servomotor	ROJO (parpadeo rápido)	R (-) R (-) R (-) R (-) R (-)
Bloqueo por apagado llama		

FUNCIONES ESPECIALES

Estado	Color	Modo de aviso
Parada temporal	AMARILLO (parpadeo rápido)	G (-) G (-) G (-) G (-) G (-)
Cebado bomba	VERDE, AMARILLO, ROJO	V, G, R, V, G, R, V, G, R,

LEYENDA (-) = OFF V = VERDE G = AMARILLO R = ROJO

Tabla de tiempos

Tiempo de pre-ventilación	15s (*)
Tiempo de pre-encendido	15s (*)
Tiempo de post-encendido	3s
Tiempo de seguridad	5s (**)
Retraso control regulador de funcionamiento	10s
Tiempo de intervención para el apagado	< 1s
Temporización máxima del aviso de llama parásito antes del bloqueo	10s
Tiempo de post-ventilación	de 0 a 255 s
Temporizaciones límite presiones botón para desbloqueo	0,2s ≤ && ≤ 4s
Temporizaciones duración cebado bomba	30s
Temporización presión continua botón para parada temporal	> 5s
Tiempo de espera funcionamiento modo manual	4 minutos
Tiempo de espera comunicación con la pantalla	60s
Duración máxima activación acceso a los menús	120s

(*) Temporización mínima garantizada

(*) Temporización máxima garantizada

Funciones especiales

Auto ajuste frecuencia de red

La tarjeta es capaz de optimizar en forma automática los tiempos de funcionamiento respecto a la frecuencia de red medida (50 o 60 Hz).

Parada temporal

Con la orden de encendido en curso o, con el quemador en funcionamiento, es posible forzar una parada temporal presionando continuamente el botón por más de 5 s. (parpadeo amarillo rápido).

Solo se permite una nueva ejecución del ciclo soltando el botón.

Se puede activar dicha función con el botón de desbloqueo externo.

La activación de esta función sólo se puede entrando en el MENÚ INSTALADOR.

Cebado bomba

Si el aparato está bloqueado se puede forzar un estado de cebado de la bomba.

Presionando continuamente el botón por más de 6s y luego soltándolo empieza un parpadeo verde/amarillo/rojo por 3s.

Si dentro de este tiempo se presiona y se suelta el botón, se activan el motor y la bomba por 30s.

Para desactivar la función antes de la temporización se debe repetir el procedimiento.

Se puede activar y desactivar dicha función con el botón de desbloqueo externo.

La activación de esta función sólo se puede entrando en el MENÚ INSTALADOR.

Protección en caso de alimentación de corriente a baja tensión

La tensión de alimentación debe ser de por lo menos 180VAC para que se pueda ejecutar un ciclo de arranque.

Si la tensión de red desciende por debajo de los 165 VAC el aparato se detiene y avisa del fallo.

El reinicio de la ejecución del ciclo sólo es posible si la tensión de alimentación vuelve a ser superior a los 180VAC.

Protección en caso de alimentación de corriente con alta tensión

La tensión de alimentación debe ser de por lo menos 180VAC para que se pueda ejecutar un ciclo de arranque.

Si la tensión de red desciende por debajo de los 165 VAC el aparato se detiene y avisa del fallo.

El reinicio de la ejecución del ciclo sólo es posible si la tensión de alimentación vuelve a ser superior a los 180VAC.

Funcionamiento en modo manual para calibrado del quemador (para el personal cualificado).

Si el aparato no está bloqueado, se puede forzar el modo de funcionamiento MANUAL con el botón a bordo tarjeta o con el botón de desbloqueo a distancia.

Presionando 3 veces consecutivas el botón (a bordo tarjeta o reinicio a distancia) se visualiza el parpadeo verde rápido; presionando nuevamente se activa el modo de funcionamiento MANUAL.

En esta fase el aparato comienza el ciclo de arranque o permanece en funcionamiento sin tener en cuenta el estado del termostato de demanda de calor o del regulador de funcionamiento.

Si el aparato no está bloqueado, se puede forzar el modo de funcionamiento MANUAL con el botón a bordo tarjeta o con el botón de desbloqueo a distancia.

Presionando 3 veces consecutivas el botón (a bordo tarjeta o reinicio a distancia) se visualiza el parpadeo verde rápido; pre-

siendo nuevamente se activa el modo de funcionamiento MANUAL.

En esta fase el aparato comienza el ciclo de arranque o permanece en funcionamiento sin tener en cuenta el estado del termostato de demanda de calor, del pre-calentador o del regulador de funcionamiento.

Una vez alcanzada la posición de funcionamiento, sólo se puede pasar a la siguiente etapa con el respectivo botón.

Cada vez que se presiona y se suelta el botón se pasa a la etapa siguiente hasta llegar a la tercera (quemador de tres etapas); y si se sigue presionando se regresa a la anterior hasta llegar también a la primera etapa.

(En caso de quemador de dos etapas se pasa de la primera etapa a la segunda y viceversa).

(Si se trata de quemador modulante se pasa del mínimo al máximo de modulación, y viceversa).

Durante el funcionamiento MANUAL, el número de parpadeos de color amarillo indica la etapa actual de funcionamiento (1 parpadeo = primera etapa o modulación mínima), (2 parpadeos = segunda etapa o modulación máxima, 3 parpadeos = tercera etapa).

Si durante el funcionamiento MANUAL el aviso es de color rojo flashing rápido, es necesario controlar la posición de las levas del servomotor (aviso de fallo posiciones levas); de todas maneras el quemador permanecerá en funcionamiento.

Para desactivar el modo manual es necesario repetir el procedimiento.

También se puede desactivar el modo de funcionamiento manual sino se interviene el botón hasta que expire el tiempo de espera (ver tabla tiempos).

La activación de esta función sólo se puede entrando en el MENÚ INSTALADOR.

Auto ajuste servomotor

La tarjeta es capaz de ajustar automáticamente los tiempos del servomotor para el control del registro que se utiliza; por lo tanto no es necesario realizar calibrado alguno para ello.

De todas maneras es necesario utilizar servomotores con tiempos de carrera 0-90° no menor a 2 s y no mayores a 120s.

Revisión feedback y control de secuencia

En ausencia de la señal de feedback, relacionada con la obtención de una determinada posición del registro de aire, el sistema realiza una parada de bloqueo y avisa del fallo (bloqueo por daño en el servomotor).

También existe una función de control de la secuencia de llegada de la señales de feedback al aparato; si se presenta una secuencia de llegada errada en las señales de posición en el aparato, éste realiza una parada de bloqueo (por fallo en el servomotor).

Monitoreo del funcionamiento

Con la tarjeta se monitorea continuamente el estado de funcionamiento del motor y las electroválvulas.

MOTOR

Si no existe señal en el monitor o ésta es errada, se pueden realizar hasta 3 intentos de ejecución del ciclo de arranque; si la anomalía continua la tarjeta realiza una parada de bloqueo (fallo burner control).

ELECTROVÁLVULAS

Si no existe señal en el monitor, se pueden realizar hasta 3 intentos de ejecución del ciclo de arranque; si la anomalía continua la tarjeta realiza una parada de bloqueo (fallo burner control).

Si señal del monitor es errada la tarjeta activa una parada de bloqueo inmediato (fallo burner control).

Parada de bloqueo y reactivación

El botón permite el reinicio del aparato cuando está bloqueado.

El desbloqueo del aparato se produce después que se presiona y suelta el botón (botón a bordo tarjeta o botón de desbloqueo externo).

El aparato se puede desbloquear con el botón a bordo tarjeta o con el botón de desbloqueo externo.

Para que se pueda desbloquear el aparato, el botón se debe presionar por más de 0.2 segundos y menos de 4 seg.

En caso de parada de bloqueo con rearme manual, se pueden realizar 5 operaciones seguidas.

La reactivación es nuevamente posible:

- después de 1 h (se puede realizar una reactivación cada hora).

- quitando la alimentación de red.

La operación de reactivación sólo es posible si el aparato es alimentado con tensión.

Servicio periódico

La tarjeta efectúa una parada de regulación con auto diagnóstico cada 18h mínimo - y máximo en 24h.

M CICLO DE FUNCIONAMIENTO

Encendido

Con el cierre del contacto por demanda de calor se activa el motor del ventilador y el transformador de encendido, además acciona totalmente la apertura del registro del aire.

Obtenida la apertura total del registro inicia el tiempo de pre-ventilación (y de pre-encendido) en el cual se realiza la prueba del amplificador de llama y de los componentes relacionados con las funciones de seguridad; un fallo en el amplificador respecto a la llama o el daño en un componente que proporciona una función de seguridad impide el inicio de la secuencia de encendido.

Cuando termina el tiempo de pre-ventilación, el registro de aire se coloca en posición de encendido de la primera etapa, se inicia el tiempo de seguridad y se la electroválvula de la primera etapa.

Detectada la señal de la llama el transformador de encendido permanece activo hasta que termine el tiempo de post-encendido, pero no más de 3 seg. después de finalizar el tiempo de seguridad.

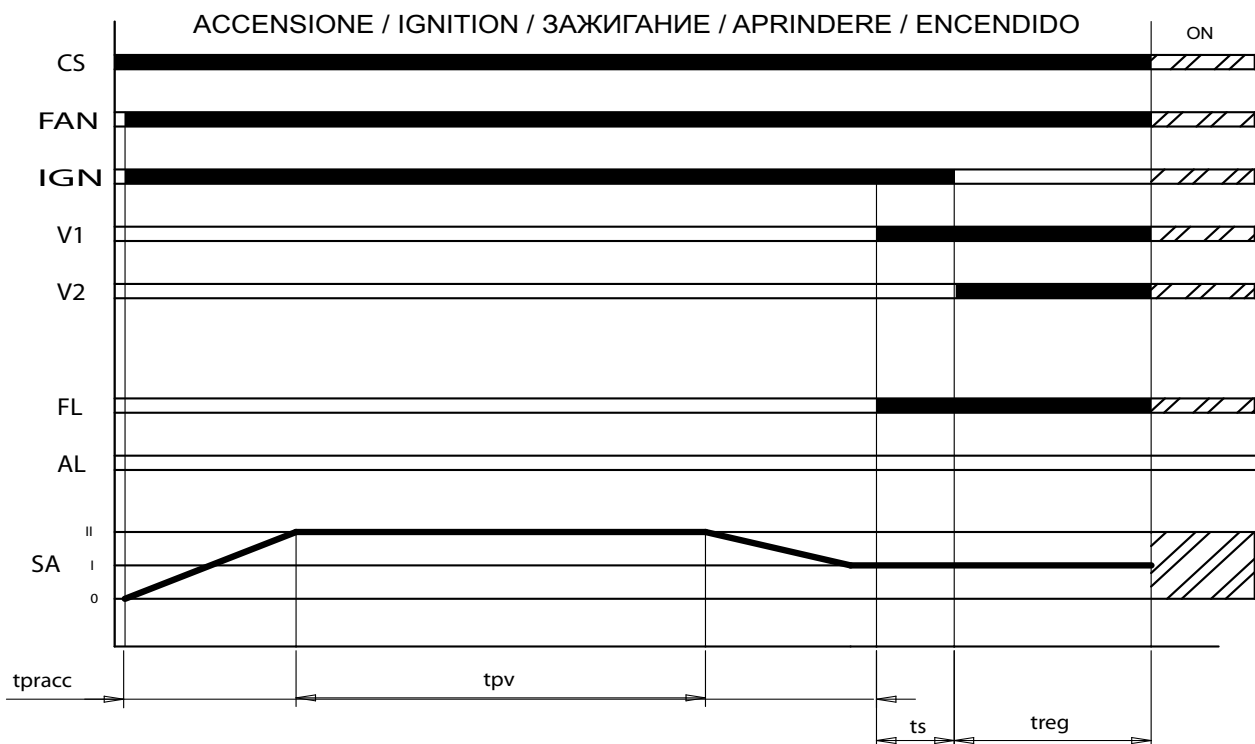
En caso de falta de arranque, el aparato realiza una parada de bloqueo durante el tiempo de seguridad, cortándose la tensión de la válvula de la primera etapa y al transformador de encendido. Se ejecuta una post-ventilación con el registro totalmente abierto, el cual se vuelve a cerrar cuando termina.

Funcionamiento

El regulador externo del quemador de 2 etapas, de 3 etapas o del modulante opera para proporcionar el calor necesario.

La apertura del contacto de demanda determina el cierre de las electroválvulas, el apagado del quemador y la ejecución de la fase de post-ventilación con apertura total del registro de aire cuando está prevista.

Cuando se apaga el ventilado se cierra completamente el registro de aire.





INTERFAZ USUARIO

A través del panel de control y mando se gestiona el estado del quemador, se accede a los menús de diagnóstico y configuración del sistema y se bloquea el aparato.

El panel de control y mando está formado por un LCD con visión retro iluminada y 4 teclas de operación.



Significado de los iconos

ÍCONO	SIGNIFICADO		
	Servomotor registro aire		
	Motor ventilador		
	Transformador de encendido		
	Electroválvula primera etapa		
	QUEMADOR DE DOS ETAPA	QUEMADOR DE TRES ETAPAS	QUEMADOR MODULANTE
	Señal llama primera etapa	Señal llama primera etapa	Señal llama
	Señal llama segunda etapa	Señal llama segunda etapa	No utilizado
	No utilizado	Señal llama tercera etapa	No utilizado
	Aviso de fallo		
K	No utilizado		
HRS	Horas		
CYC	Ciclos		
Kg	Kilogramos		
m³	No utilizado		
Lux	Lux		
uA	No utilizado		
Hz	Hertz		

Funciones de los botones

BOTÓN	VISUALIZACIÓN	SIGNIFICADO
R	NORMAL	Desbloqueo del aparato si está bloqueado
	MENÚ	Regreso al menú anterior
	MODIFICACIÓN PARÁMETRO	Salgo del modo de visualización sin grabar
+	NORMAL	No utilizado
	MENÚ	Parámetro o dato siguiente
	MODIFICACIÓN PARÁMETRO	Aumento valor parámetro
-	NORMAL	No utilizado
	MENÚ	Parámetro o dato anterior
	MODIFICACIÓN PARÁMETRO	Disminución valor parámetro
i	NORMAL	Modo visualización menú
	MENÚ	Visualiza menú nivel siguiente
	MODIFICACIÓN PARÁMETRO	Confirma modificación parámetro

Visualización

El panel de control y mando dispone de 3 modos de visualización:

NORMAL:

En este modo en la pantalla aparecen los iconos relacionados con el estado de funcionamiento del quemador.

Si no existen fallos, en la pantalla aparece el número de ciclos de encendido ejecutados por el quemador y el total de horas de funcionamiento.

Si se presenta un fallo, en la pantalla aparece el código respectivo y el aviso indicando el tipo (volátil o no volátil).

También muestra información adicional sobre el estado del quemador (ej. proceso de control de estanqueidad) y las funciones especiales para el personal cualificado.

MENÚ:

Presionando el botón **i** en el modo normal, se accede a la lista de los menús:

- INFO (Informaciones)
- HIST (Historial de fallos)
- PARAM (Parámetros)
- SERV (Instalador)

Para desplazar la lista utilizar los botones **+** e **-**.

Para entrar a uno menú presionar nuevamente el botón **i**.

Para salir del menú o de la lista de menús presionar el botón **R** y esperar 60s sin ejercer ninguna presión, de esta forma se regresa a la visualización normal.

MODIFICACIÓN PARÁMETRO:

Los parámetros relacionados con el funcionamiento del quemador se pueden modificar y grabar.

Durante la visualización del parámetro su valor se puede modificar presionando el botón **i**.

En esta fase el valor actual del parámetro parpadea, y ejerciendo presión con los botones **+** y **-** modificarlo.

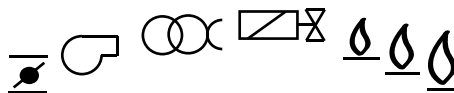
Para grabar el valor modificado presionar el botón **i**.

Para salir del modo de modificación del parámetro sin grabar, esperar 10s sin realizar ninguna presión, o presionar el botón **R**.

Modo de visualización normal

Conectando la tarjeta GB2 a la corriente de red, automáticamente también se alimenta con corriente la interfaz CP45, la cual por unos segundos mantiene encendidos todos los iconos y segmentos de la pantalla para controlar su funcionamiento correcto.

Luego, se enciende en forma automática el modo de VISUALIZACIÓN NORMAL, en el cual, si no existen fallos se encienden o apagan los iconos de funcionamiento de los diferentes componentes del quemador.



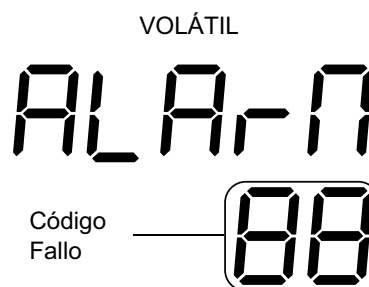
ualmente, si no existen fallos, se visualizan todos los ciclos de encendido que se ejecutan y el total de horas de funcionamiento del quemador.



En cambio, si se presentan fallos, se visualizan al mismo tiempo el código de la irregularidad (ver tabla 1) y el tipo (volátil o no volátil).



Retroiluminación parpadeante



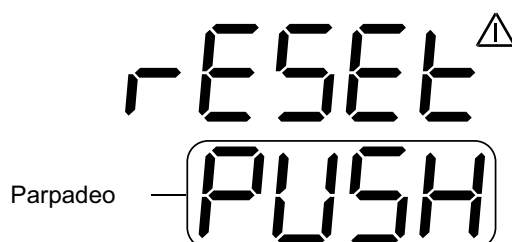
Código e icono fallo
Parpadeantes

CÓDIGO FALLO	SIGNIFICADO
NO VOLÁTIL	
01	Bloqueo falta de encendido
02	Bloqueo llama parásito
03	Bloqueo por número máximo de apagados
04	Bloqueo por fallo servomotor
VOLÁTIL	
12	Señal llama parásito
13	Bajo voltaje
14	Sobre voltaje

Tabla 1

Si se presenta un bloqueo no volátil el aparato se puede desbloquear.

Durante la visualización del bloqueo no volátil, presionando el botón R se accede por 5s a la visualización de la confirmación de la solicitud de desbloqueo



Presionando otra vez el botón R se desbloquea el aparato y se regresa a la visualización del modo normal.

En modo normal se suministra información adicional sobre el estado de funcionamiento del quemador y la configuración de algunos parámetros.

Si se activan las funciones especiales, se visualiza la función en ejecución.

Funcionamiento modo manual:

 Parpadeo

A ADV

Cebado bomba:

PUMP

Parada temporal:

SHEDN
TEST

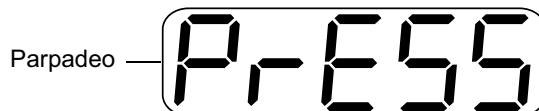
ENTRADA AL MENÚ

PROCEDIMIENTO DE ACTIVACIÓN ENTRADA A LOS MENÚS

Para activar la visualización y control de los menús anteriores es necesario realizar el siguiente procedimiento durante la visualización normal:

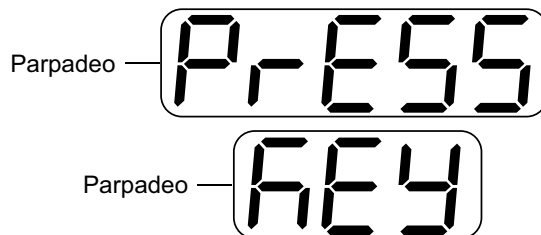
a) PRESIÓN PROLONGADA DEL BOTÓN “*i*”.

Presionando por 5 segundos el botón “*i*” se accede a la siguiente visualización:



b) PRESIÓN PROLONGADA DEL BOTÓN “R”.

En la fase a) (duración máxima 10s) y presionando por 5 segundos el botón “R” se accede a la siguiente visualización:



c) PRESIÓN BOTÓN “*i*”.

En la fase b) (duración máxima 10s) presionando el botón “*i*” activa la visualización y el control de los menús INFO, HIST, PARAM y SERV.

La confirmación de la activación de la gestión del menú se produce con la siguiente visualización:

ENTER
MENU

La activación para visualizar y gestionar los menús dura 120s; pasado este tiempo se regresa al modo de visualización normal.

Para entrar nuevamente a los menús repetir el anterior procedimiento.

MENÚ INFO

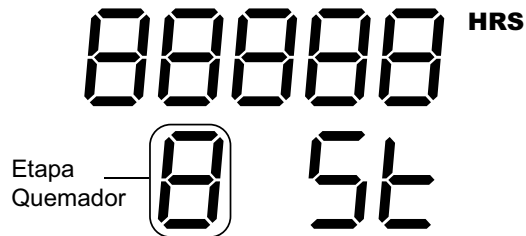
MENÚ
INFO

El quemador dos etapas o tres etapas tiene el MENÚ INFO configurado con se describe en la tabla.

MENÚ	REPRESENTACIÓN	INFORMACIÓN
MENÚ INFO	Horas de funcionamiento quemador 1a etapa	CUENTA HORAS
	Horas de funcionamiento quemador 2a etapa	
	Horas de funcionamiento quemador 3a etapa (sólo tres etapas)	
	Total horas de funcionamiento quemador	
	Puesta a ceros del cuenta horas	
	Ciclos de funcionamiento quemador 1a etapa	CUENTA CICLOS
	Ciclos de funcionamiento quemador 2a etapa	
	Ciclos de funcionamiento quemador 3a etapa (sólo tres etapas)	
	Ciclos ausencia de encendido del quemador	
	Puesta a ceros cuenta ciclos	
	Consumo combustible 1a etapa	CONSUMOS DE COMBUSTIBLES
	Consumo combustible 2a etapa	
	Consumo combustible 3a etapa (sólo tres etapas)	
	Consumo total combustible	
	Puesta a ceros consumos	
	Intensidad señal de llama	SEÑAL DE LLAMA
	Posición actual servomotor registro del aire	SERVOMOTOR REGISTRO AIRE
	Ciclos totales de apertura servomotor registro aire	
	Puesta a ceros ciclos servomotor	
	Frecuencia de red	FRECUENCIA DE RED
Firmware ID	FIRMWARE ID	

Cuenta horas

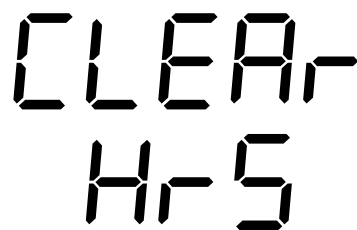
Visualiza las horas de funcionamiento del quemador en primera y segunda etapa (si es quemador de dos etapas).



También se visualizan el total de horas de funcionamiento del quemador.



Para poner en ceros todos los cuenta horas del quemador presionar el botón i durante la siguiente visualización:



De esta manera se accede a la visualización para confirmar la aceptación de la puesta a ceros, la cual dura 5s.

CLEAR
Parpadeo **PUSH**

Presionando otra vez el botón i se ponen en ceros los cuenta horas de funcionamiento y se regresa a la visualización de las horas de funcionamiento de la primera etapa.

Cuenta ciclos

Visualiza las horas de funcionamiento del quemador en primera y segunda etapa (el total de ciclos de funcionamiento del quemador equivale a los ciclos de la primera etapa).

(En el caso de quemador modulante, solo se visualizan los ciclos totales de funcionamiento del quemador).

888888 CYC
burnr

Ciclos totales de funcionamiento.

888888 CYC
Etapa Quemador **8** 5t

Ciclos de funcionamiento segunda etapa

También se visualizan el total de ciclos de falta de encendido del quemador.

888888 CYC
FAULT

Para poner en ceros todos los cuenta ciclos del quemador presionar el botón i durante la siguiente visualización:

CLEAR
CYC

De esta manera se accede a la visualización para confirmar la aceptación de la puesta a ceros, la cual dura 5s.

CLEAR
Parpadeo **PUSH**

Presionando otra vez el botón **i** se ponen en ceros los contadores relacionados con los ciclos del quemador y se regresa a la visualización de los ciclos de funcionamiento de la primera etapa.

Consumos de combustible

A través del MENÚ DEL INSTALADOR se puede configurar el consumo horario del combustible de la primera y segunda etapa.

(Unidad de medida: m³/h)

De esta manera se puede determinar el consumo total de combustible de cada etapa de funcionamiento del quemador.

000000 HRS

Etapa Quemador — 0 5t

También se visualiza el consumo total del quemador.

000000 HRS

TOTAL

Para poner en ceros todos los consumos del quemador presionar el botón **i** durante la siguiente visualización:

CLEAR
FUEL

De esta manera se accede a la visualización para confirmar la aceptación de la puesta a ceros, la cual dura 5s.

CLEAR
PUSH

Empadeo

Presionando otra vez el botón **i** se ponen en ceros los contadores relacionados con el consumo de combustible y se regresa a la visualización de las horas de funcionamiento de la primera etapa.

Señal de llama

Visualiza el valor en uA de la señal de la llama.



Si la señal de la llama supera 10 veces el umbral de detección, la visualización que muestra es:



Servomotor registro aire

Visualiza la posición actual del servomotor del registro del aire (cierre total, primera etapa, apertura total o segunda etapa).

QUEMADOR DE TRES ETAPAS



También se visualizan los ciclos de apertura total realizados por el servomotor.

888888 **CYC**
 ACT

Para poner en ceros los cuenta ciclos de apertura presionar el botón i durante la siguiente visualización:

CLEAR
 PUSH

De esta manera se accede a la visualización para confirmar la aceptación de la puesta a ceros, la cual dura 5s.

CLEAR **CYC**
 ACT

Presionando otra vez el botón i se pone en ceros el contador de ciclos del servomotor y se regresa a la visualización de los ciclos de apertura del servomotor.

Frequenza di rete

Visualiza el valor de la frecuencia de red detectada (50Hz o 60Hz).

FREQ
 Hz
 50 o 60 — 88

Firmware ID

Visualiza la versión del firmware.

SOFT
 U 88 — 8/10

MENÚ HISTORIAL FALLOS

MENU
HI ST

El MENÚ HIST. está configurado como se describe en la tabla 3.

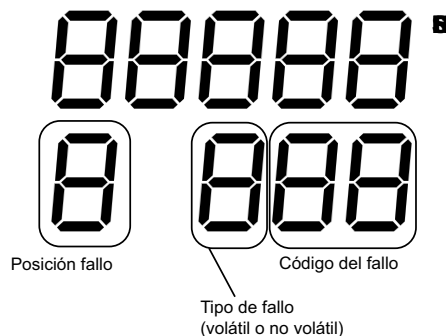
MENÚ	REPRESENTACIÓN	INFORMACIÓN
MENÚ HIST	Historial de los fallos por horas de funcionamiento (posición 1/8)	HISTORIAL FALLOS (VISUALIZACIÓN POR HORAS)
	Historial de los fallos por horas de funcionamiento (posición 2/8)	
	Historial de los fallos por horas de funcionamiento (posición 3/8)	
	Historial de los fallos por horas de funcionamiento (posición 4/8)	
	Historial de los fallos por horas de funcionamiento (posición 5/8)	
	Historial de los fallos por horas de funcionamiento (posición 6/8)	
	Historial de los fallos por horas de funcionamiento (posición 7/8)	
	Historial de los fallos por horas de funcionamiento (posición 8/8)	
	Historial de los fallos por ciclos de funcionamiento (posición 1/8)	HISTORIAL FALLOS (VISUALIZACIÓN POR CICLOS)
	Historial de los fallos por ciclos de funcionamiento (posición 2/8)	
	Historial de los fallos por ciclos de funcionamiento (posición 3/8)	
	Historial de los fallos por ciclos de funcionamiento (posición 4/8)	
	Historial de los fallos por ciclos de funcionamiento (posición 5/8)	
	Historial de los fallos por ciclos de funcionamiento (posición 6/8)	
	Historial de los fallos por ciclos de funcionamiento (posición 7/8)	
	Historial de los fallos por ciclos de funcionamiento (posición 8/8)	
		Puesta a ceros historial de fallos

HISTORIAL DE FALLOS (VISUALIZACIÓN POR HORAS)

Es posible visualizar el historial de los últimos fallos presentados.

El historial registra los últimos 8 fallos (tipo y código de la irregularidad) y de las horas de funcionamiento del quemador.

El fallo reciente se graba en la posición 1 hasta llegar al más antiguo en la posición 8.



Presentamos un ejemplo.

(En posición 1 bloqueo falta de encendido producido después de 99 horas de funcionamiento del quemador).

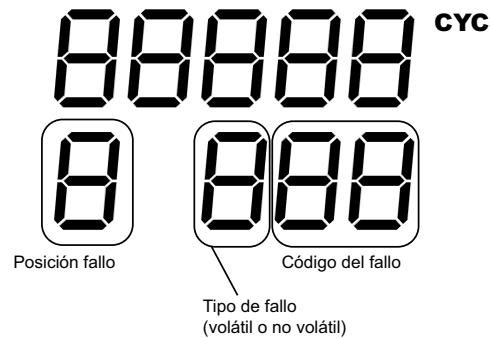
99 HRS
 1 F01

HISTORIAL DE FALLOS (VISUALIZACIÓN POR CICLOS)

Es posible visualizar el historial de los últimos fallos presentados.

El historial registra los últimos 8 fallos (tipo y código de la irregularidad) y de los ciclos de funcionamiento del quemador.

El fallo reciente se graba en la posición 1 hasta llegar al más antiguo en la posición 8.



Presentamos un ejemplo.

(En posición 1 presencia de señal de llama parásito después de 1000 ciclos de funcionamiento del quemador).

1000^c
 1 A12

PUESTA A CEROS HISTORIAL FALLOS

Per azzerare lo storico delle anomalie premere il tasto i durante la seguente visualizzazione:

CLEAR
 HI ST

De esta manera se accede a la visualización para confirmar la aceptación de la puesta a ceros, la cual dura 5s.

CLEAR
 Parpadeo PUSH

Presionando otra vez el botón i se pone en ceros el historial de fallos y se regresa a la visualización del historial en la posición 1 por horas de funcionamiento.

MENÚ PARÁM. (PARÁMETROS)

MENU
 PAR-AM

El MENÚ PARÁM. está configurado como se describe en la tabla

MENÚ	REPRESENTACIÓN	VALORES CONFIGURABLES
MENÚ PARÁM	Tipo quemador	2 etapas / 3 etapas/ modulante
	Tipo sensor de llama	No controlado
	Control de estanqueidad	ON / OFF
	Tiempo de post-ventilación	0 - 255 s
	Avance apertura electroválvula 1a etapa	0 - 80
	Avance apertura electroválvula 2a etapa	0 - 80
	Avance apertura electroválvula 3a etapa	0 - 80

TIPO QUEMADOR

Este parámetro permite configurar el tipo de quemador (quemador de 3 etapas o quemador modulante).

burnr
000000 → [25tAG, 35tAG
 modul]

Presionando el botón i se entra en el modo MODIFICACIÓN VALOR PARÁMETRO, en el que el valor del parámetro parpadea.

En el modo MODIFICACIÓN VALOR PARÁMETRO utilizar los botones + y - para modificarlos.

Para grabar el valor actual que se visualiza presionar el botón i.

Para salir de este modo sin grabar el valor presionar el botón R o esperar 10s sin realizar ninguna presión en los botones.

TIPO SENSOR DE LLAMA

- parámetro no controlado -

TIEMPO DE POST-VENTILACIÓN

Se puede configurar el tiempo de post-ventilación desde 0s (post-ventilación desactivada) hasta 255s. máximo.

POSTP

888

Tiempo
de post-ventilación
(en seg.)

Presionando el botón **i** se entra en el modo MODIFICACIÓN VALOR PARÁMETRO, en el que el valor del parámetro parpadea.

En el modo MODIFICACIÓN VALOR PARÁMETRO utilizar los botones + y - para modificarlos.

Para grabar el valor actual que se visualiza presionar el botón **i**.

Para salir de este modo sin grabar el valor presionar el botón **R** o esperar 10s sin realizar ninguna presión en los botones.

AVANCE ACTIVACIÓN ELECTROVÁLVULA PRIMERA ETAPA

Se puede configurar un avance en la activación de la electroválvula de la primera etapa (o un mínimo de modulación) cuando se enciende el quemador.

Adv 1

Valor parámetro
(de 0 a 3)

88

Este avance se puede configurar de 0 al 30% del flujo de aire de la primera etapa (o en el mínimo de modulación).

Más exactamente, al terminar la fase de pre-ventilación no se detiene el recorrido del registro del aire en la posición de primera etapa (o mínimo de modulación) sino en posición menor a la configuración del parámetro respectivo; de esta manera la válvula de primera etapa es activada (o mínimo de modulación).

De esta forma se facilita el encendido del quemador (menos aire en el encendido).

Una vez detectada la señal de la llama, el registro se ubica en la posición de primera etapa (o mínimo de modulación).

La secuencia de la posición del registro del aire sólo se ejecuta durante el encendido del quemador y no durante la regulación.

Si se desea obviar la anterior función basta configurar en 0 el respectivo parámetro.

Presionando el botón **i** se entra en el modo MODIFICACIÓN VALOR PARÁMETRO, en el que el valor del parámetro parpadea.

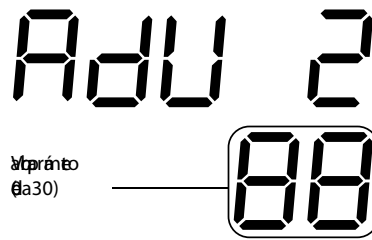
En el modo MODIFICACIÓN VALOR PARÁMETRO utilizar los botones + y - para modificarlos.

Para grabar el valor actual que se visualiza presionar el botón **i**.

Para salir de este modo sin grabar el valor presionar el botón **R** o esperar 10s sin realizar ninguna presión en los botones.

AVANCE ACTIVACIÓN ELECTROVÁLVULA SEGUNDA ETAPA (No controlada si es QUEMADOR MODULANTE)

Se puede configurar un avance en la activación de la electroválvula de la segunda etapa.



Este avance se puede configurar de 0 al 30% del flujo de aire de la segunda etapa respecto a la primera.

Avance = 0: apertura electroválvula segunda etapa en posición predefinida (leva segunda etapa).

Avance = 30: apertura en avance electroválvula segunda etapa respecto a la posición del aire predefinido (valor máximo configurable).

El punto de desactivación de la electroválvula segunda etapa coincide con el momento en el cual pasa de la segunda a la primera etapa.

Presionando el botón **i** se entra en el modo MODIFICACIÓN VALOR PARÁMETRO, en el que el valor del parámetro parpadea.

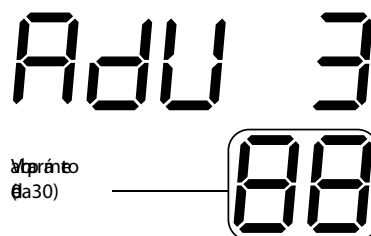
En el modo MODIFICACIÓN VALOR PARÁMETRO utilizar los botones **+** y **-** para modificarlos.

Para grabar el valor actual que se visualiza presionar el botón **i**.

Para salir de este modo sin grabar el valor presionar el botón **R** o esperar 10s sin realizar ninguna presión en los botones.

AVANCE ACTIVACIÓN ELECTROVÁLVULA TERCERA ETAPA

Se puede configurar un avance en la activación de la electroválvula de la tercera etapa.



Este avance se puede configurar de 0 al 30% del flujo de aire de la tercera etapa respecto a la segunda.

Avance = 0: apertura electroválvula tercera etapa en posición predefinida (leva tercera etapa o final de carrera).

Avance = 30: apertura electroválvula tercera etapa respecto a la posición del aire predefinido (valor máximo configurable).

El punto de desactivación de la electroválvula tercera etapa coincide con el punto de desactivación en el momento en que se pasa de la tercera a la segunda etapa.

Presionando el botón **i** se entra en el modo MODIFICACIÓN VALOR PARÁMETRO, en el que el valor del parámetro parpadea.

En el modo MODIFICACIÓN VALOR PARÁMETRO utilizar los botones **+** y **-** para modificarlos.

Para grabar el valor actual que se visualiza presionar el botón **i**.

Para salir de este modo sin grabar el valor presionar el botón **R** o esperar 10s sin realizar ninguna presión en los botones.

Menú serv. (instalador)

MENU
SERV

El quemador de dos etapas tiene el MENÚ SERV. configurado como se describe en la tabla.

Quemador de tres etapas

MENÚ	REPRESENTACIÓN	VALORES CONFIGURABLES
MENÚ SERV.	Funcionamiento modo manual	1St - 2St - 3St - OFF
	Cebado bomba	ON / OFF
	Parada temporal	ON / OFF
	Configuración consumo 1a etapa (kg/h)	0 -255
	Configuración consumo 2a etapa (kg/h)	0 - 255
	Configuración consumo 3a etapa (kg/h)	0 - 255

FUNCIONAMIENTO MODO MANUAL

Con este parámetro se activa la fase de FUNCIONAMIENTO NORMAL PARA AJUSTE DEL QUEMADOR

A ADV
 888 — [1 St, OFF]

Presionando el botón i se entra en el modo MODIFICACIÓN VALOR PARÁMETRO, en el que el valor del parámetro parpadea.

En el modo MODIFICACIÓN VALOR PARÁMETRO utilizar los botones + y - para modificarlos.

Para grabar el valor actual que se visualiza presionar el botón i.

Para salir de este modo sin grabar el valor presionar el botón R o esperar 10s sin realizar ninguna presión en los botones.

Lograda la posición de funcionamiento del quemador en la primera etapa (o mínimo de modulación) se puede configurar y obtener la posición de la segunda etapa (o máximo de modulación), también se puede configurar y alcanzar la posición de la segunda etapa (o modulación máxima).

CEBADO BOMBA

Con este parámetro se activa la función CEBADO BOMBA.

P7P7P7-
888 — [On, OFF]

Presionando el botón i se entra en el modo MODIFICACIÓN VALOR PARÁMETRO, en el que el valor del parámetro parpadea.

En el modo MODIFICACIÓN VALOR PARÁMETRO utilizar los botones + y - para modificarlos.

Para grabar el valor actual que se visualiza presionar el botón i.

Para salir de este modo sin grabar el valor presionar el botón R o esperar 10s sin realizar ninguna presión en los botones.

PARADA TEMPORAL

Con este parámetro se activa la función PARADA TEMPORAL.

SHtOn
888 — [On, OFF]

Presionando el botón i se entra en el modo MODIFICACIÓN VALOR PARÁMETRO, en el que el valor del parámetro parpadea.

En el modo MODIFICACIÓN VALOR PARÁMETRO utilizar los botones + y - para modificarlos.

Para grabar el valor actual que se visualiza presionar el botón i.

Para salir de este modo sin grabar el valor presionar el botón R o esperar 10s sin realizar ninguna presión en los botones.

CONFIGURACIÓN CONSUMO PRIMERA ETAPA (No controlada si es QUEMADOR MODULANTE)

Con este parámetro se configura el consumo de combustible de la primera etapa de funcionamiento del quemador.

El consumo se expresa en kg/h.

La definición de este parámetro sirve para calcular el consumo total de la primera etapa (ver MENÚ INFO).

FUEL 1
Etapa 1
0a25 — 888

Presionando el botón **i** se entra en el modo MODIFICACIÓN VALOR PARÁMETRO, en el que el valor del parámetro parpadea.

En el modo MODIFICACIÓN VALOR PARÁMETRO utilizar los botones **+** y **-** para modificarlos.

Para grabar el valor actual que se visualiza presionar el botón

Para salir de este modo sin grabar el valor presionar el botón **R** o esperar 10s sin realizar ninguna presión en los botones.

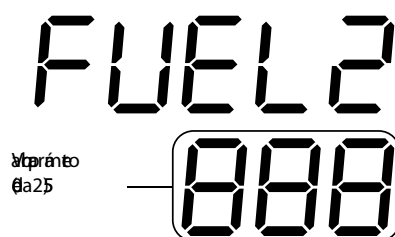
CONFIGURACIÓN CONSUMO SEGUNDA ETAPA

(No controlada si es QUEMADOR MODULANTE)

Con este parámetro se configura el consumo de combustible de la segunda etapa de funcionamiento del quemador.

El consumo se expresa en kg/h.

La definición de este parámetro sirve para calcular el consumo total de la segunda etapa (ver MENÚ INFO).



Presionando el botón **i** se entra en el modo MODIFICACIÓN VALOR PARÁMETRO, en el que el valor del parámetro parpadea.

En el modo MODIFICACIÓN VALOR PARÁMETRO utilizar los botones **+** y **-** para modificarlos.

Para grabar el valor actual que se visualiza presionar el botón.

Para salir de este modo sin grabar el valor presionar el botón **R** o esperar 10s sin realizar ninguna presión en los botones.

CONFIGURACIÓN CONSUMO TERCERA ETAPA

Con este parámetro se configura el consumo de combustible de la tercera etapa de funcionamiento del quemador.

El consumo se expresa en kg/h.

La definición de este parámetro sirve para calcular el consumo total de la tercera etapa (ver MENÚ INFO).



Presionando el botón **i** se entra en el modo MODIFICACIÓN VALOR PARÁMETRO, en el que el valor del parámetro parpadea.

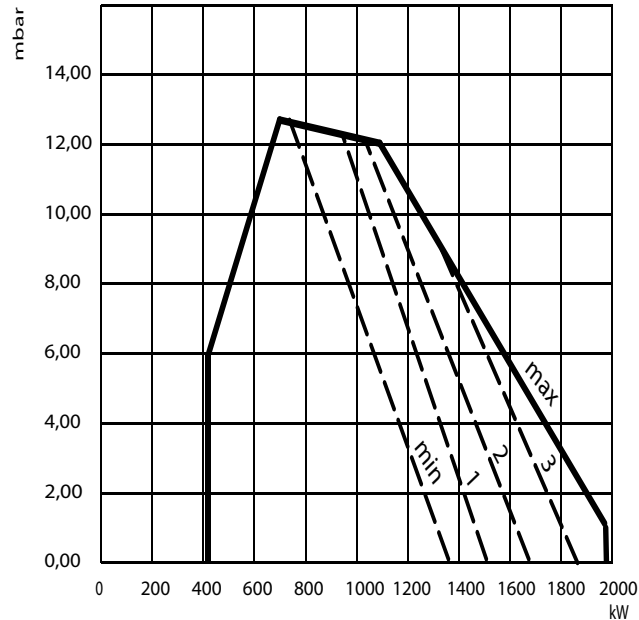
En el modo MODIFICACIÓN VALOR PARÁMETRO utilizar los botones **+** y **-** para modificarlos.

Para grabar el valor actual que se visualiza presionar el botón **i**.

Para salir de este modo sin grabar el valor presionar el botón **R** o esperar 10s sin realizar ninguna presión en los botones.

M U REGULACIONES
Regulación obturador cabeza de combustión

Es necesario colocar el anillo del aire (Fig.5) en el punto de trabajo deseado (Fig.5) en el punto de trabajo deseado, consultando el diagrama A. Dependiendo del punto de trabajo del quemador (potencia suministrada / presión en la cámara de combustión) se indica la posición (min. - 1 - 2 - 3 - máx.) del anillo de regulación del aire, de las muescas del dispositivo B (fig. 5).
 Ej. Si el quemador trabaja a 1600kW con una contrapresión de 4 mbar, el anillo del aire se debe colocar en la muesca 3 del dispositivo B (Fig. 5).



- 1 Abrir el quemador como se indica en el apartado MANTENIMIENTO
- 2 Aflojar el tornillo A (Fig. 4)
- 3 Con el dispositivo B (Fig. 5) colocar el anillo del aire (obturador) en la posición deseada.
- 4 Apretar el tornillo y cerrar el quemador

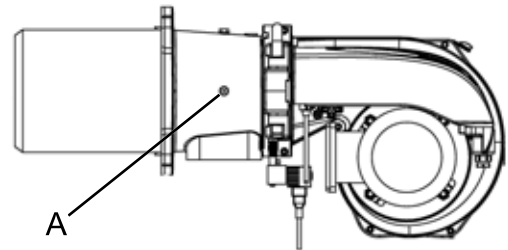
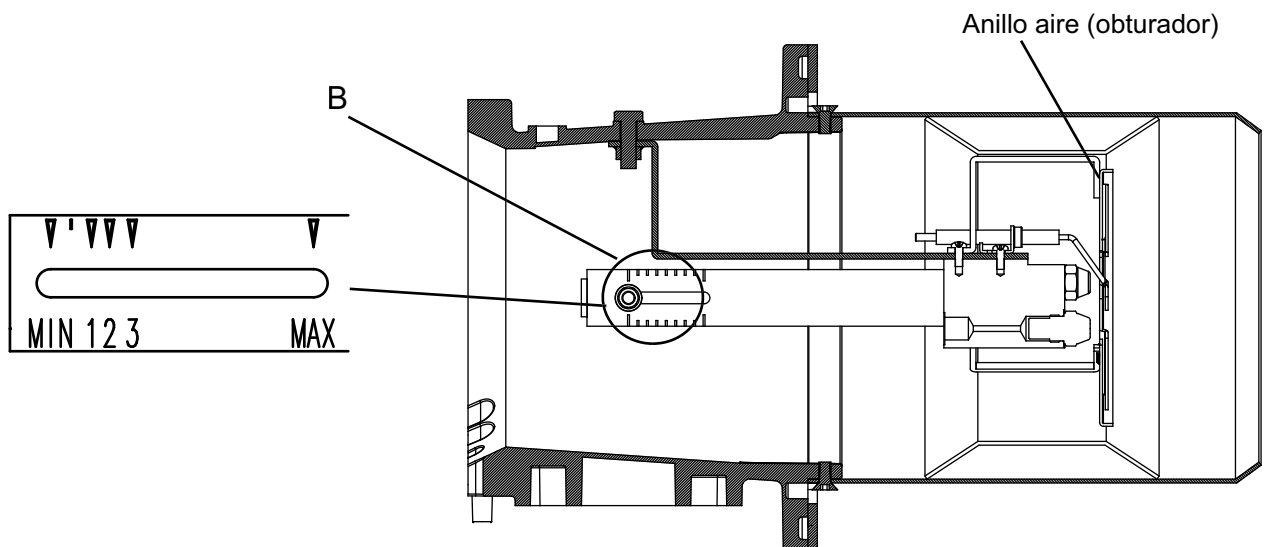


Fig.4

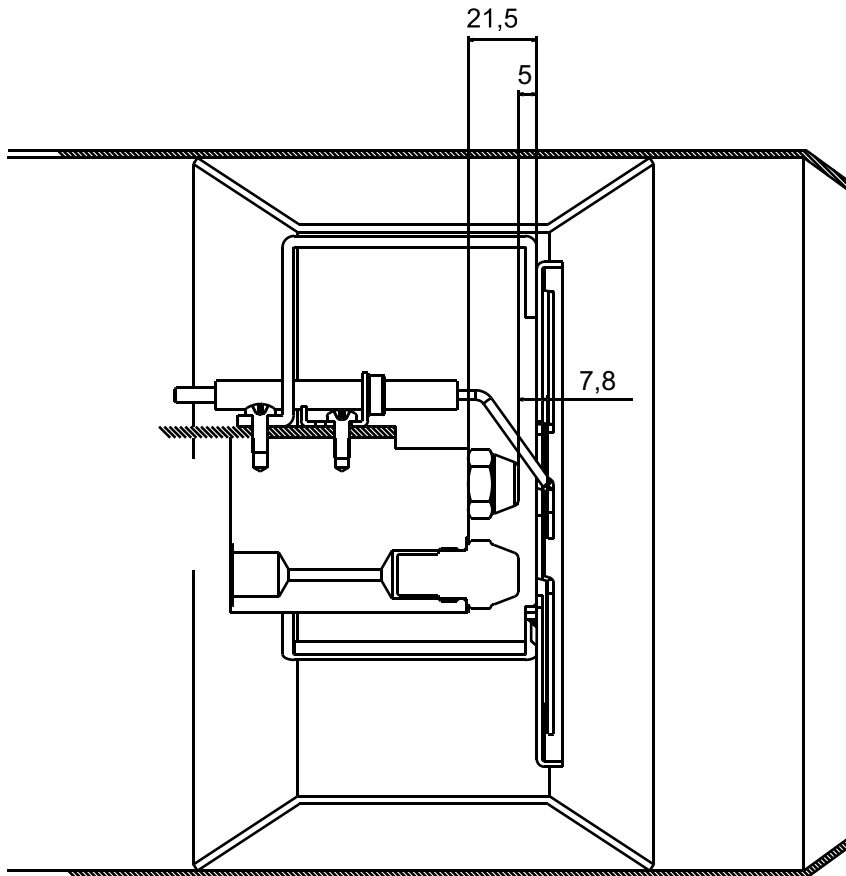
Sección de vista de la cabeza de combustión Fig. 5




Posicionamiento electrodos

Existen dos electrodos para el encendido y un electrodo para el control de la llama, los cuales por ningún motivo deben tocar el deflector u otras partes metálicas porque perderían su función afectando el funcionamiento del quemador.

Es importante verificar la posición correcta después de cada intervención en el cabezal.

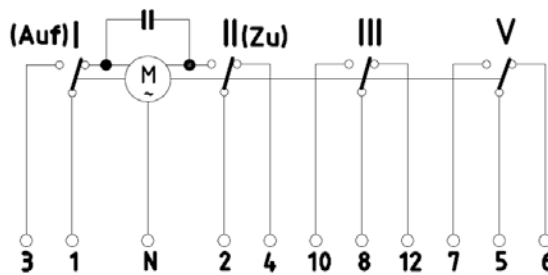


Regulación servomotor aire

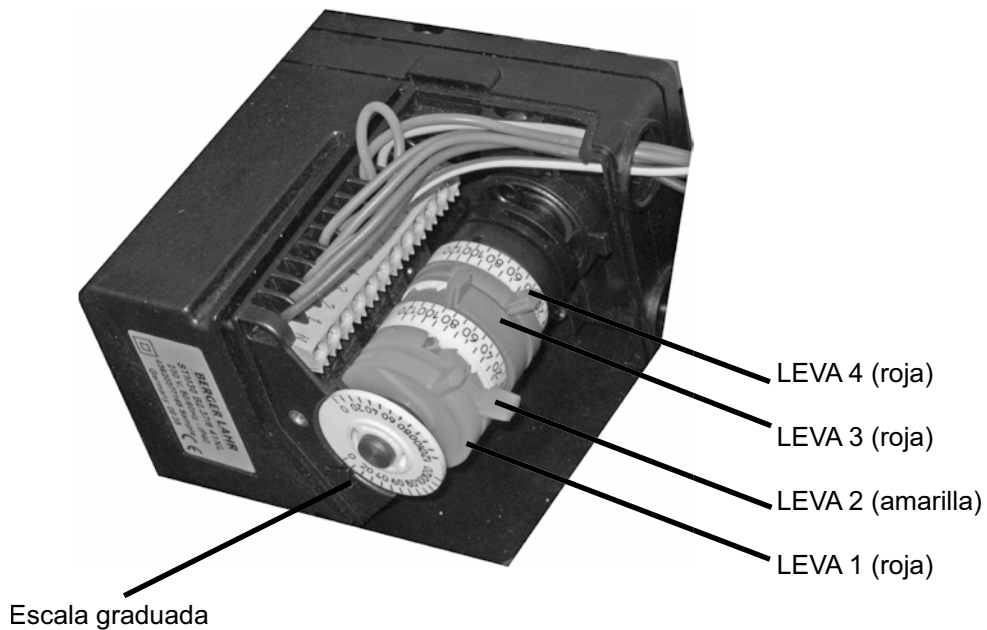
El registro del aire es accionado por un servomotor eléctrico. Las posiciones del registro están delimitadas por las levas, respecto a la graduación descrita en el disco especial.

Las levas se controlan con la llave de equipamiento: ejercen fricción y se auto-bloquean.

El servomotor del registro del aire debe ser del tipo descrito abajo. (Servomotor de la figura en estado de cierre total)



41N



- LEVA 1 (roja) regulación apertura 2a etapa
- LEVA 2 (amarilla) Regulación posición de cierre (valor 0)
- LEVA 3 (roja) valor 0
- LEVA 4 (roja) regulación apertura 1a etapa

Detección de llama

- La detección de llama se produce a través de la fotorresistencia con las siguientes características:

<i>Niveles de luminosidad:</i>	<i>Lux</i>	<i>Volt DC</i>
Umbral detección llama:	>3,5 <1,5	
Umbral apagado llama:	<2,5 >1,8	
Umbral llama parásito:	>1,5 <2,3	
Longitud máxima del cable de detección de llama:	1,5 m	

Repetición del ciclo en caso de extinción de la llama en posición de régimen:

Si se apaga la llama en posición de régimen, el aparato repite el ciclo de encendido (3 repeticiones máx.); al apagarse la llama por cuarta vez consecutiva en posición de régimen se produce una parada de bloqueo.

Cada 510seg. se puede realizar un apagado adicional de la llama, pero siempre hasta un máximo de 4 apagados seguidos.

Encendido interrumpido con llama parásito:

Si el sistema detecta la presencia de la señal de llama parásito indica un fallo que en caso de superar los 10seg. se produce una parada de bloqueo.

Falta de detección de la señal de la llama al finalizar el tiempo de seguridad:

Si el aparato no detecta la señal de la llama al terminar el tiempo de seguridad, se produce una parada de bloqueo.

Monitoreo del funcionamiento

Con la tarjeta se monitorea continuamente el estado de funcionamiento del motor y las electroválvulas.

MOTOR

Si no existe señal en el monitor o es errada, se pueden realizar hasta 3 intentos de ejecución del ciclo de arranque; si la anomalía continua la tarjeta realiza una parada de bloqueo (fallo burner control).

ELECTROVÁLVULAS

Si no existe señal en el monitor, se pueden realizar hasta 3 intentos de ejecución del ciclo de arranque; si la anomalía continua la tarjeta realiza una parada de bloqueo (fallo burner control).

Si señal del monitor es errada la tarjeta activa una parada de bloqueo inmediato (fallo burner control).

Parada de bloqueo y reactivación

El botón permite el reinicio del aparato cuando está bloqueado.

El desbloqueo del aparato se produce después que se presiona y suelta el botón (botón a bordo tarjeta o botón de desbloqueo externo).

El aparato se puede desbloquear con el botón a bordo tarjeta o con el botón de desbloqueo externo.

Para que se pueda desbloquear el aparato, el botón se debe presionar por más de 0.2 segundos y menos de 4 seg.

En caso de parada de bloqueo con rearme manual, se pueden realizar 5 operaciones seguidas.

La reactivación es nuevamente posible:

- después de 1 h (se puede realizar una reactivación cada hora). - quitando la alimentación de red.

La operación de reactivación sólo es posible si el aparato es alimentado con tensión.

Servicio periódico

La tarjeta efectúa una parada de regulación con autodiagnóstico cada 18h mínimo - y máximo en 24h.



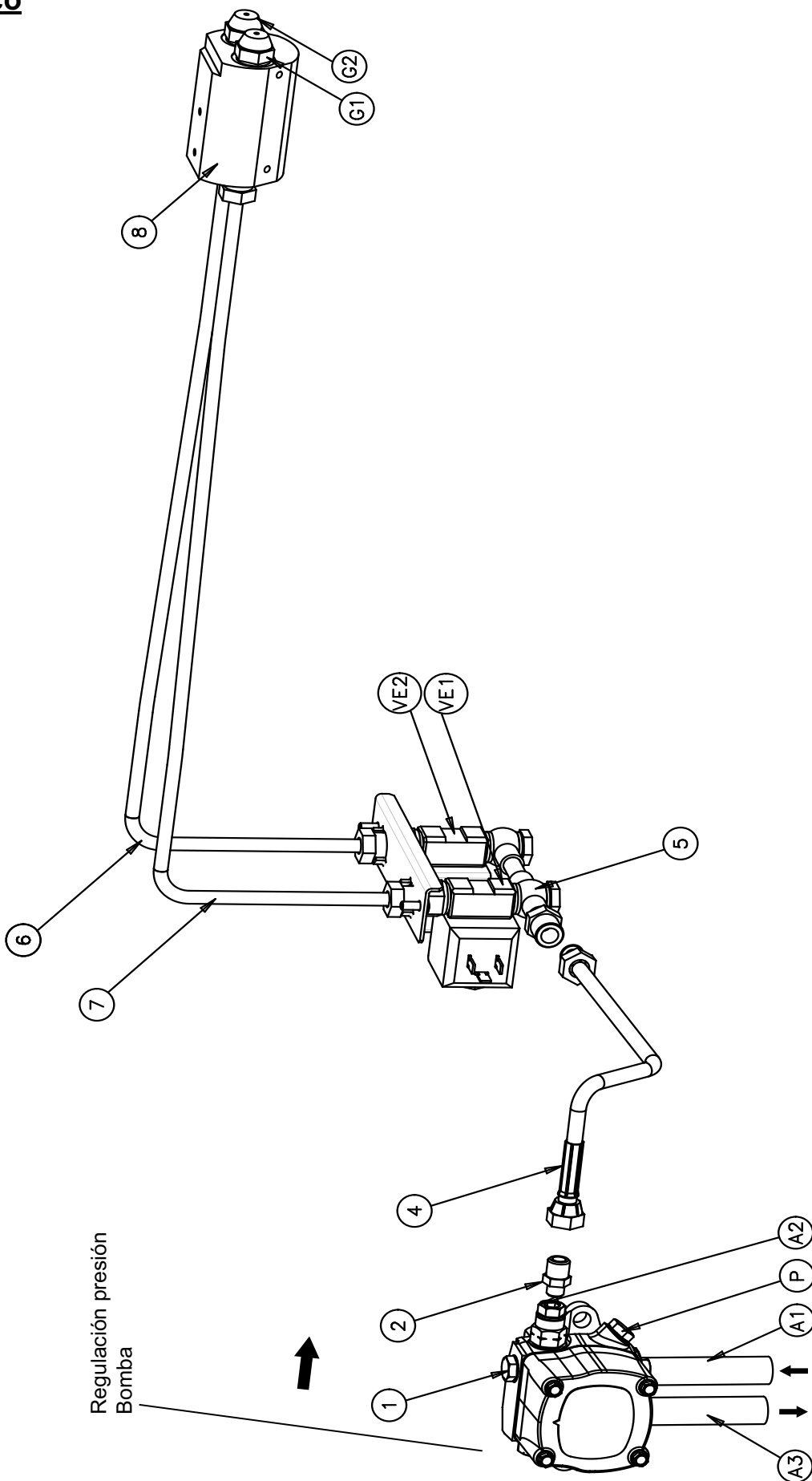
Circuito hidráulico

G1 Boquilla 1a etapa
G2 Boquilla 2a etapa

7 Tubo gasóleo central
8 Bloque porta-boquillas
A1 Aspiración gasóleo
A2 Flujo gasóleo
A3 Retorno gasóleo
P Conexión manómetro
Ve1 Válvula 1a etapa
Ve2 Válvula 2a etapa

LEYENDA
1 Bomba
2 Niple
3 Niple
4 Conexión flexible salida gasóleo
5 Colector electroválvulas
6 Tubos gasóleo laterales

Regulación presión
Bomba



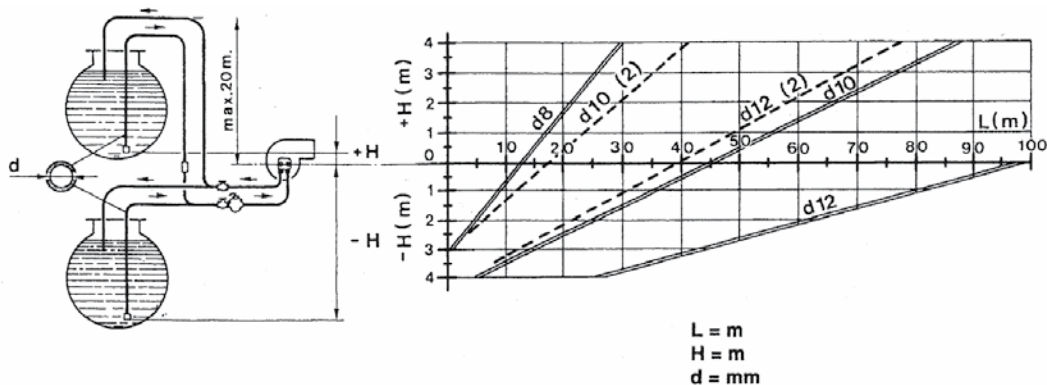


Elección de Boquillas

Dentro de cada casilla PRESIÓN BOMBA / BOQUILLA existen dos valores. En la parte de arriba se expresa la capacidad en kg/h, y abajo en kW. +

G.P.H.	kg/cm ²																										G.P.H.
	6	7	8	9	10	11	12	13	14	15	16	17	18	19	20	21	22	23	24	25	26						
0,40	1,18	1,27	1,36	1,44	1,52	1,59	1,67	1,73	1,80	1,86	1,92	1,98	2,04	2,10	2,15	2,20	2,25	2,31	2,36	2,40	2,45	0,40					
0,50	1,47	1,59	1,70	1,80	1,90	1,99	2,08	2,17	2,25	2,33	2,40	2,48	2,55	2,62	2,69	2,75	2,82	2,88	2,94	3,00	3,05	0,50					
0,60	1,77	1,91	2,04	2,16	2,28	2,39	2,50	2,60	2,70	2,79	2,88	2,97	3,06	3,14	3,22	3,30	3,38	3,46	3,53	3,61	3,68	0,60					
0,65	1,91	2,07	2,21	2,34	2,47	2,59	2,71	2,82	2,92	3,03	3,12	3,22	3,31	3,41	3,49	3,58	3,66	3,75	3,83	3,91	3,99	0,65					
0,75	2,2	2,38	2,55	2,70	2,85	2,99	3,12	3,25	3,37	3,49	3,61	3,72	3,82	3,93	4,03	4,13	4,23	4,32	4,42	4,51	4,60	0,75					
0,85	2,5	2,70	2,89	3,06	3,23	3,39	3,54	3,68	3,82	3,96	4,09	4,21	4,33	4,45	4,57	4,68	4,79	4,90	5,00	5,11	5,21	0,85					
1,00	2,94	3,18	3,40	3,61	3,80	3,99	4,16	4,33	4,50	4,65	4,81	4,96	5,10	5,24	5,37	5,51	5,64	5,76	5,89	6,01	6,13	1,00					
1,10	3,24	3,50	3,74	3,97	4,18	4,38	4,58	4,77	4,95	5,12	5,28	5,45	5,61	5,76	5,91	6,06	6,20	6,34	6,48	6,61	6,74	1,10					
1,20	3,53	3,82	4,08	4,33	4,56	4,78	5,00	5,20	5,40	5,59	5,77	5,95	6,12	6,29	6,45	6,61	6,76	6,92	7,07	7,21	7,35	1,20					
1,25	3,68	3,97	4,25	4,50	4,75	5,00	5,20	5,40	5,60	5,80	6,00	6,20	6,35	6,55	6,70	6,85	7,05	7,20	7,35	7,50	7,65	1,25					
1,35	3,97	4,29	4,59	4,87	5,13	5,38	5,62	5,85	6,07	6,28	6,49	6,69	6,88	7,07	7,26	7,44	7,61	7,78	7,95	8,11	8,27	1,35					
1,50	4,42	4,77	5,10	5,41	5,70	5,90	6,24	6,50	6,75	6,98	7,21	7,43	7,65	7,86	8,08	8,28	8,46	8,65	8,83	9,01	9,19	1,50					
1,65	4,86	5,25	5,61	5,95	6,27	6,58	6,87	7,15	7,42	7,68	7,93	8,18	8,41	8,64	8,87	9,09	9,30	9,51	9,71	9,92	10,11	1,65					
1,75	5,15	5,56	5,95	6,31	6,65	6,98	7,29	7,58	7,87	8,15	8,41	8,67	8,92	9,17	9,41	9,64	9,86	10,09	10,30	10,52	10,72	1,75					
2,00	5,89	6,30	6,80	7,21	7,60	7,97	8,33	8,67	8,99	9,31	9,61	9,91	10,20	10,48	10,75	11,01	11,27	11,53	11,78	12,02	12,26	2,00					
2,25	6,62	7,15	7,65	8,15	8,55	8,97	9,37	9,75	10,12	10,47	10,85	11,15	11,47	11,79	12,09	12,39	12,68	12,97	13,25	13,52	13,79	2,25					
2,50	7,36	7,95	8,50	9,01	9,50	9,97	10,41	10,83	11,24	11,64	12,02	12,39	12,75	13,10	13,44	13,77	14,09	14,41	14,72	15,02	15,32	2,50					
3,00	8,83	9,54	10,20	10,82	11,40	11,96	12,49	13,00	13,49	13,96	14,42	14,87	15,30	15,72	16,12	16,52	16,91	17,29	17,66	18,03	18,38	3,00					
3,50	10,30	11,13	11,90	12,62	13,30	13,95	14,57	15,17	15,74	16,29	16,83	17,34	17,85	18,34	18,81	19,28	19,73	20,17	20,61	21,03	21,45	3,50					
4,00	11,77	12,72	13,60	14,42	15,20	15,94	16,65	17,33	17,99	18,62	19,23	19,82	20,40	20,95	21,50	22,03	22,56	23,06	23,55	24,04	24,51	4,00					
4,50	13,25	14,31	15,30	16,22	17,10	17,94	18,73	19,50	20,24	20,95	21,63	22,30	22,95	23,57	24,19	24,78	25,37	25,94	26,49	27,04	27,58	4,50					
5,00	14,72	15,90	17,00	18,03	19,00	19,93	20,82	21,67	22,48	23,27	24,04	24,78	25,49	26,19	26,87	27,54	28,19	28,82	29,44	30,05	30,64	5,00					
5,50	16,19	17,49	18,70	19,83	20,90	21,92	22,90	23,83	24,73	25,60	26,44	27,25	28,04	28,81	29,56	30,29	31,00	31,70	32,38	33,05	33,70	5,50					
6,00	17,66	19,00	20,40	21,63	22,80	23,92	24,98	26,00	26,98	27,93	28,84	29,73	30,59	31,43	32,25	33,04	33,82	34,58	35,33	36,05	36,77	6,00					
6,50	19,13	20,67	22,10	23,44	23,70	25,91	27,08	28,17	29,23	30,26	31,25	32,21	33,14	34,05	34,94	35,80	36,64	37,46	38,27	39,06	39,83	6,50					
7,00	20,60	22,26	23,79	25,24	26,60	27,90	29,14	30,33	31,48	32,58	33,65	34,69	35,69	36,67	37,62	38,55	39,46	40,35	41,21	42,06	42,90	7,00					
7,50	22,07	23,85	25,49	27,04	29,50	31,22	32,50	33,73	34,91	36,05	37,16	38,24	39,29	40,31	41,31	42,28	43,23	44,16	45,07	45,96	46,83	7,50					
8,30	24,43	26,39	28,21	29,93	31,54	33,08	34,55	35,97	37,32	38,63	39,90	41,13	42,32	43,48	44,61	45,71	46,79	47,84	48,87	49,89	50,88	8,30					
9,50	27,96	30,21	32,29	34,26	36,10	37,87	39,55	41,17	42,72	44,22	45,67	47,07	48,44	49,77	51,06	52,32	53,55	54,76	55,93	57,09	58,22	9,50					
10,50	30,90	33,39	35,69	37,88	40,06	41,73	43,74	45,41	47,20	48,90	50,50	52,00	53,50	55,00	56,40	57,80	59,20	60,50	61,80	63,10	64,30	10,50					
12,00	35,32	38,20	40,80	43,30	45,60	47,80	50,00	52,00	54,00	55,90	57,70	59,50	61,20	62,90	64,50	66,10	67,60	69,20	70,70	72,10	73,60	12,00					
13,80	40,62	43,90	46,90	49,80	52,40	55,00	57,50	59,80	62,10	64,20	66,30	68,40	70,40	72,30	74,30	76,00	77,80	79,60	81,30	82,90	84,60	13,80					
15,30	45,03	48,60	52,00	55,20	58,10	61,00	63,70	66,30	68,80	71,10	73,60	75,80	78,00	80,20	82,20	84,30	86,20	88,20	90,10	91,90	93,80	15,30					
17,50	51,51	55,60	59,50	63,10	66,50	69,80	72,90	75,90	78,70	81,50	84,10	86,70	89,20	91,70	94,10	96,40	98,60	100,90	103,00	105,20	107,20	17,50					
19,50	57,40	62,00	66,30	70,30	74,10	77,70	81,20	84,50	87,70	90,80	93,70	96,60	99,40	102,20	104,80	107,40	109,90	112,40	114,80	117,20	119,50	19,50					
21,50	63,20	68,40	73,10	77,50	81,70	85,70	89,50	93,20	96,70	100,10	103,40	106,60	109,60	112,60	115,60	118,40	121,20	123,90	126,60	129,20	131,80	21,50					
24,00	70,64	76,30	81,60	86,50	91,20	95,70	99,90	104,00	107,90	111,70	115,40	118,90	122,40	125,70	129,00	132,20	135,30	138,30	141,30	144,20	147,10	24,00					
28,00	82,41	89,00	95,20	101,00	106,40	111,60	116,60	121,30	125,90	130,30	134,60	138,70	142,80	146,70	150,50	154,20	157,80	161,40	164,90	168,30	171,60	28,00					
30,00	88,30	95,40	102,00	108,20	114,00	119,60	124,90	130,00	134,90	139,60	144,20	148,70	153,00	157,20	161,20	165,20	169,10	172,90	176,60	180,30	183,80	30,00					
G.P.H.	kg/h																										G.P.H.

Alimentación bitubo



NOTA: Si la longitud del tubo es mayor a 60 m., se recomienda una bomba de alimentación - d10 (2), d12 (2): para quemadores con dos llamas.

Control de la combustión

Para obtener mejores rendimientos en la combustión y además proteger el ambiente, se recomienda efectuar el control y la regulación utilizando las herramientas adecuadas. Los valores fundamentales que deben tenerse en cuenta son:

- CO₂

Indica el exceso de aire con el cual se desarrolla la combustión; si el aire aumenta el valor de CO₂% disminuye, y si el aire de combustión baja el CO₂ aumenta. Los valores permitidos son 11-12 %.

- Número de humo (Bacharach). Indica que en el humo existen partículas sólidas sin quemar.

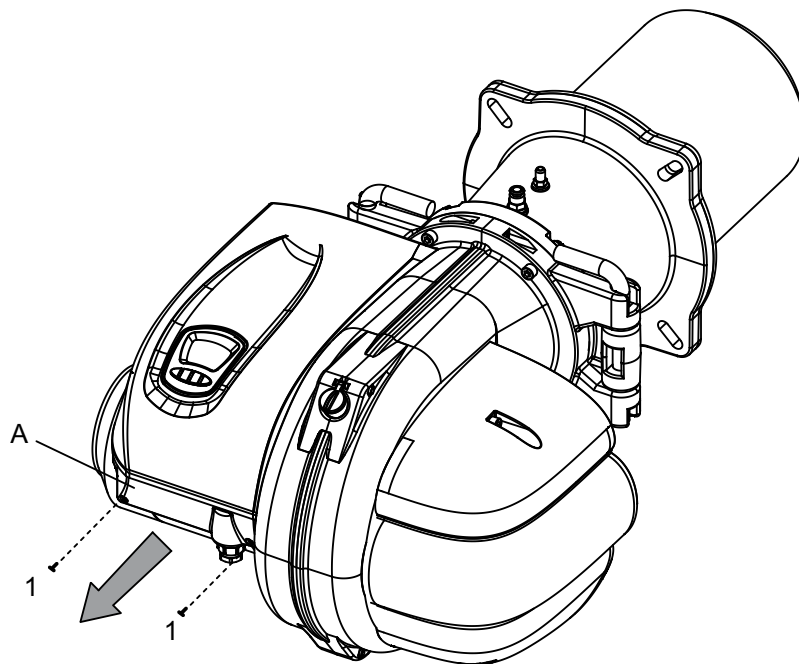
Si se sobrepasa el nº 2 de la escala BH es necesario comprobar que la boquilla no esté dañada y que sea adecuada para el quemador y la caldera (marca, tipo, ángulo de pulverización). En general, el nº BH tiende a disminuir aumentando la presión en la bomba, por lo tanto, en este caso poner mucha atención al caudal del combustible que aumenta y reducir la capacidad de la boquilla.

- Temperatura del humo. Es un valor que representa la dispersión del calor a través del conducto, entre más alta es la temperatura mayor es la dispersión y más bajo el resultado de la combustión.

M MANTENIMIENTO

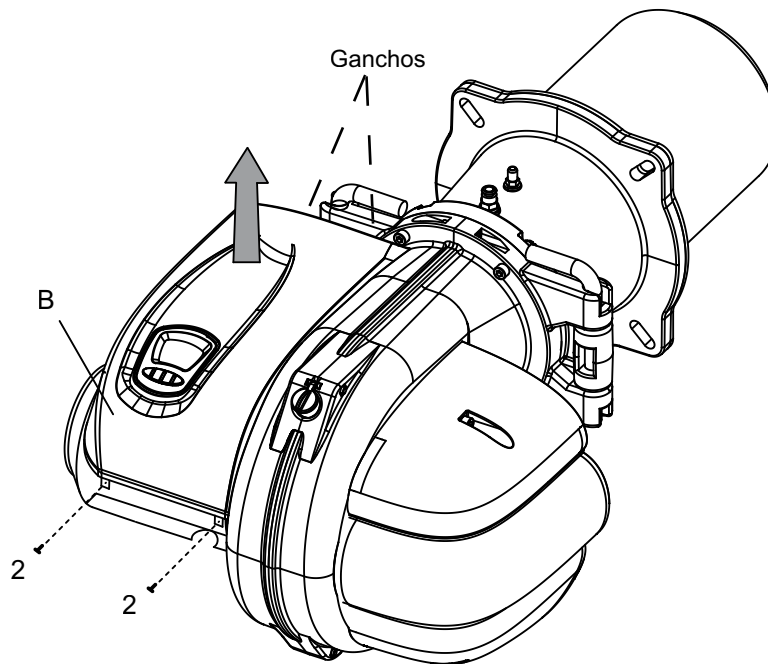
Cuadro eléctrico

Para tener acceso al cuadro eléctrico aflojar los tornillos (1) que fijan la cubierta de bornes (A). Luego quitar la cubierta de los bornes (A). ATENCIÓN: durante el funcionamiento estas partes pueden estar con tensión eléctrica.



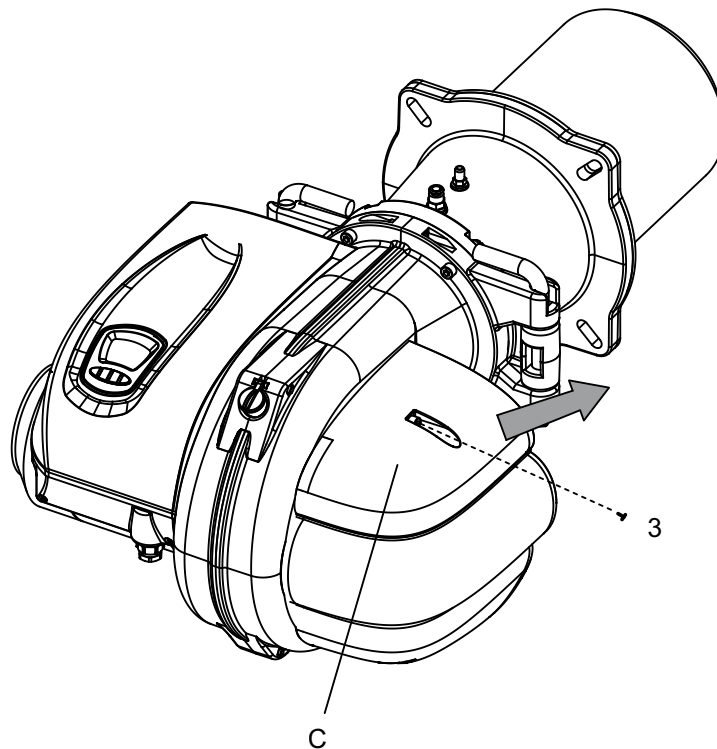


De esta manera se accede a los tornillos (2) que bloquean la tapa del cuadro eléctrico (B). Aflojar los tornillos (2) y quitar la tapa (B) poniendo atención a los ganchos de la tapa del lado posterior del cuadro eléctrico.



Toma de aire - mantenimiento charnela aire

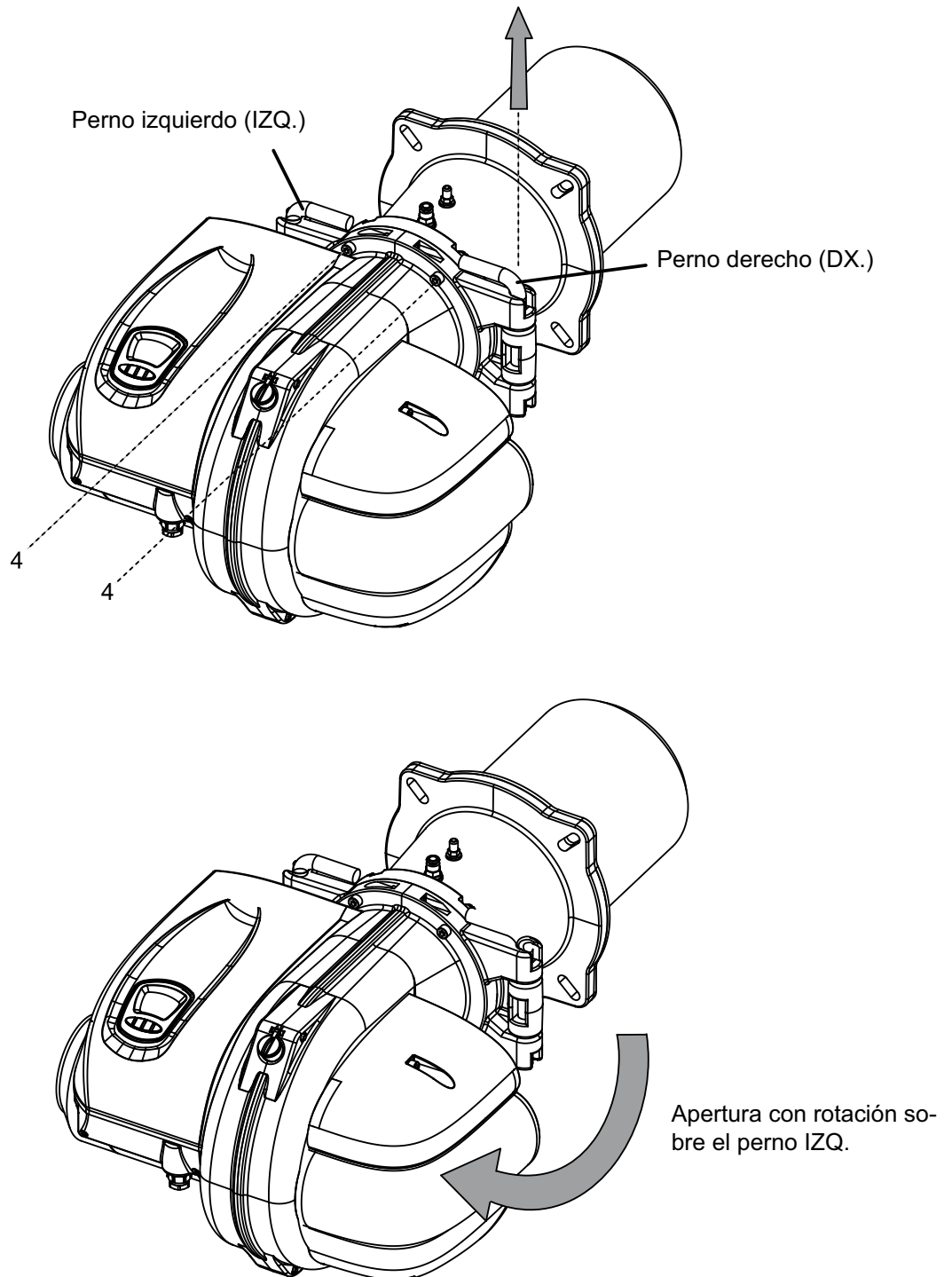
Para tener acceso a la charnela del aire y al sistema de cierre aflojar el tornillo (3) que bloquea la tapa de la toma de aire (C). ATENCIÓN: durante el funcionamiento estas partes pueden estar en movimiento.



Apertura del quemador y entrada a la cabeza de combustión y regulación del anillo del aire

Para tener acceso a la cabeza de combustión y para regular el anillo del aire aflojar los tornillos (4). Quitar el perno derecho (DER.) o izquierdo (IZQ.) dependiendo de la necesidad y la ubicación del grupo válvulas (ejemplo figura perno DER.). Abrir el quemador girando sobre el perno que permanece en su puesto.

ATENCIÓN: esta operación debe efectuarse con el quemador apagado y sin alimentación eléctrica.



Para la regulación del anillo del aire ver el apartado REGULACIONES



Le illustrazioni e i dati riportati sono indicativi e non impegnano. La Lamborghini Calor si riserva il diritto di apportare senza obbligo di preavviso tutte le modifiche che ritiene più opportune per l'evoluzione del prodotto.

The illustrations and data given are indicative and not binding. Lamborghini Calor reserves the right to make all modifications it deems appropriate for improvement of the product without forewarning.

Las ilustraciones y los datos son indicativos y no comprometen. LAMBORGHINI se reserva el derecho de realizar sin preaviso todas las modificaciones que estime oportuno para la evolución del producto.

LAMBORGHINI CALOR S.p.A
VIA STATALE,342
Casella postale 46
44047 DOSSO (FERRARA)
ITALIA

TEL. ITALIA 0532/359811 – EXPORT 0532/359913
FAX ITALIA 0532/359952 – EXPORT 0532/359947