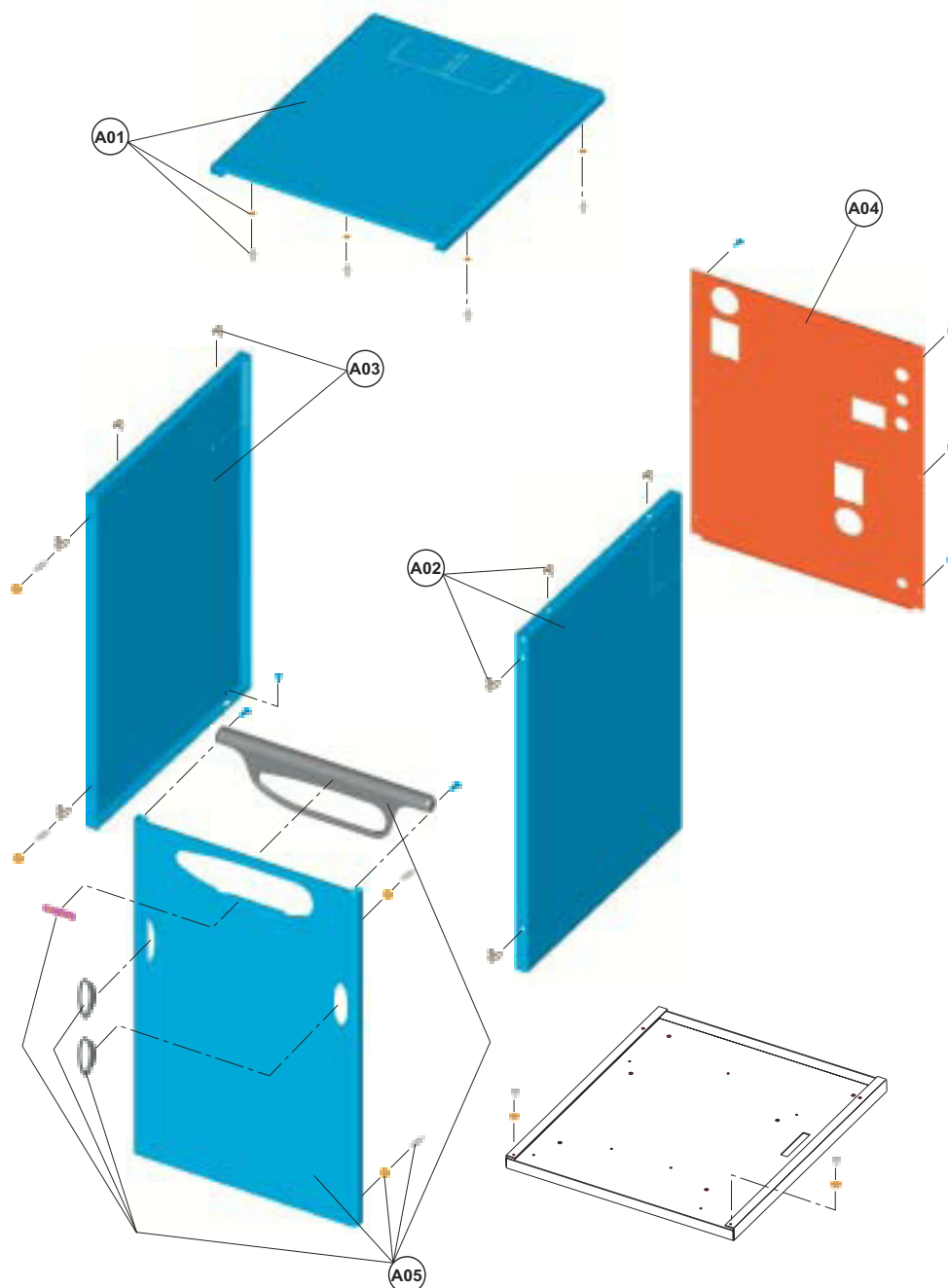


ERA F 32 SPK Cod. **00903500**
TAV. 1273

Luglio 2005

MANTELLATURA

Pag.1

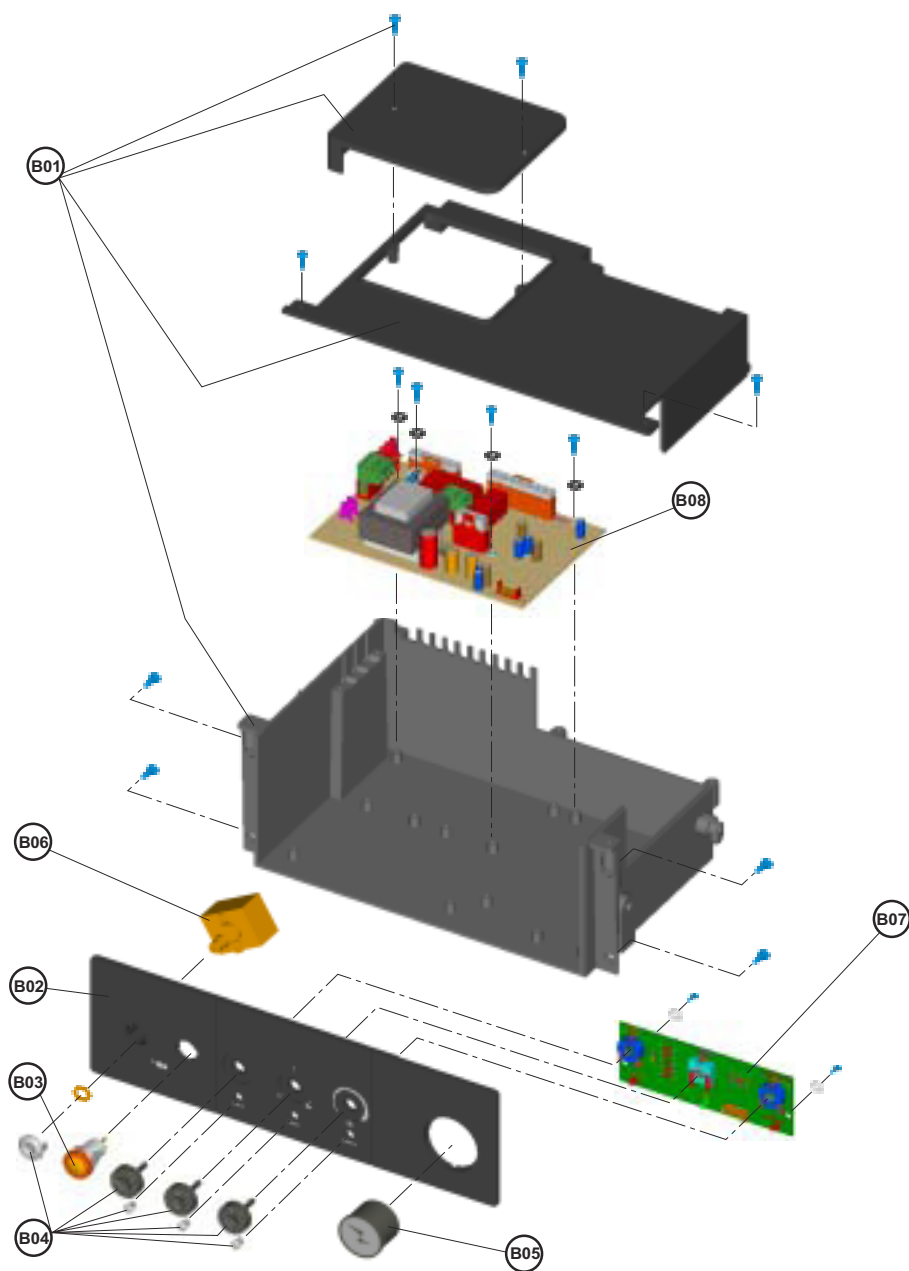


Pos.	Codice	Denominazione
A01	F398D0890	KIT COPERCHIO "Lam" (31114121)
A02	F398D1280	KIT FIANCO DEX. "Lam" (31114060)
A03	F398D0900	KIT FIANCO SIN. "Lam" (31114080)
A04	F398D0910	KIT PARETE POST "Lej" (31114101)
A05	F398D0920	KIT PORTA "Lam" (31114130)

ERA F 32 SPK Cod. **00903500**
TAV. 1273

2Luglio 2005

Pag.2

CABLAGGIO


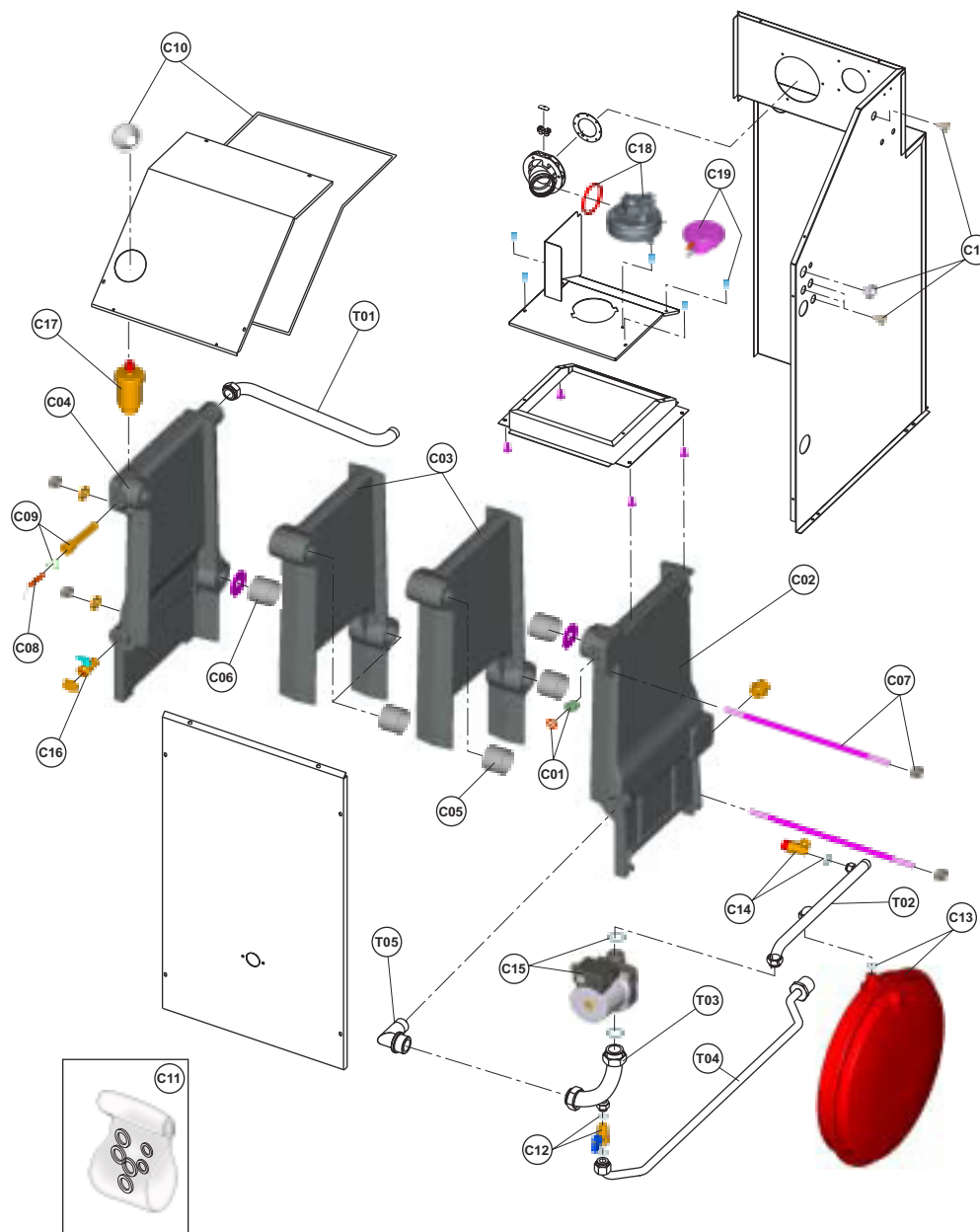
Pos.	Codice	Denominazione
B01	F398D0930	KIT SCATOLA EL. "Lej" (35009980)
B02	F398D0940	KIT FRONTALE "Lam" (35010740)
B03	F398D0950	KIT PULS.SPIA "Lej" (36100420)
B04	F398D0960	KIT MANOPOLE "Lej" (35010550)
B05	F398D0970	KIT T/IDR.4bar "Lej" (36400570)
B06	F398D0980	KIT TST.LS1 RM "Lej" (36401240)
B07	F398D0990	KIT SCHEDE POT. "Lej" (36507650)
B08	F398D1000	KIT SCHEDE EL. "Lej" (36507661)

ERA F 32 SPK Cod. 00903500
TAV. 1273

G/ACQUA

Luglio 2005

Pag.3



Pos.	Codice	Denominazione
C01	F398D1010	KIT V/RITEGNO "Lej" (36901140)
C02	F398D1020	KIT ELEM.DEX. "Lej" (39403150)
C03	F398D1030	KIT ELEM.INT. "Lej" (39403190)
C04	F398D1040	KIT ELEM.SIN. "Lej" (39403160)
C05	F398D1050	KIT BICONO "Lej" (34218521)
C06	F398D1060	KIT BIC.+DIAFR. "Lej" (37902790)
C07	F398D1070	KIT TIR.M10X330 "Lej" (34401240)
C08	F398D1080	KIT SONDA RISC. "Lej" (36200670)
C09	F398D1090	KIT GUAINA 1/2 "Lej" (33400070)
C10	F398D1100	KIT PASSACAVI "Lej" (36505380)
C11	F398D0850	KIT GUARNIZ.H2O "Lej" (3/8">1")
C12	F398D0160	KIT RUBIN.3/8" "Lej" (36901470)

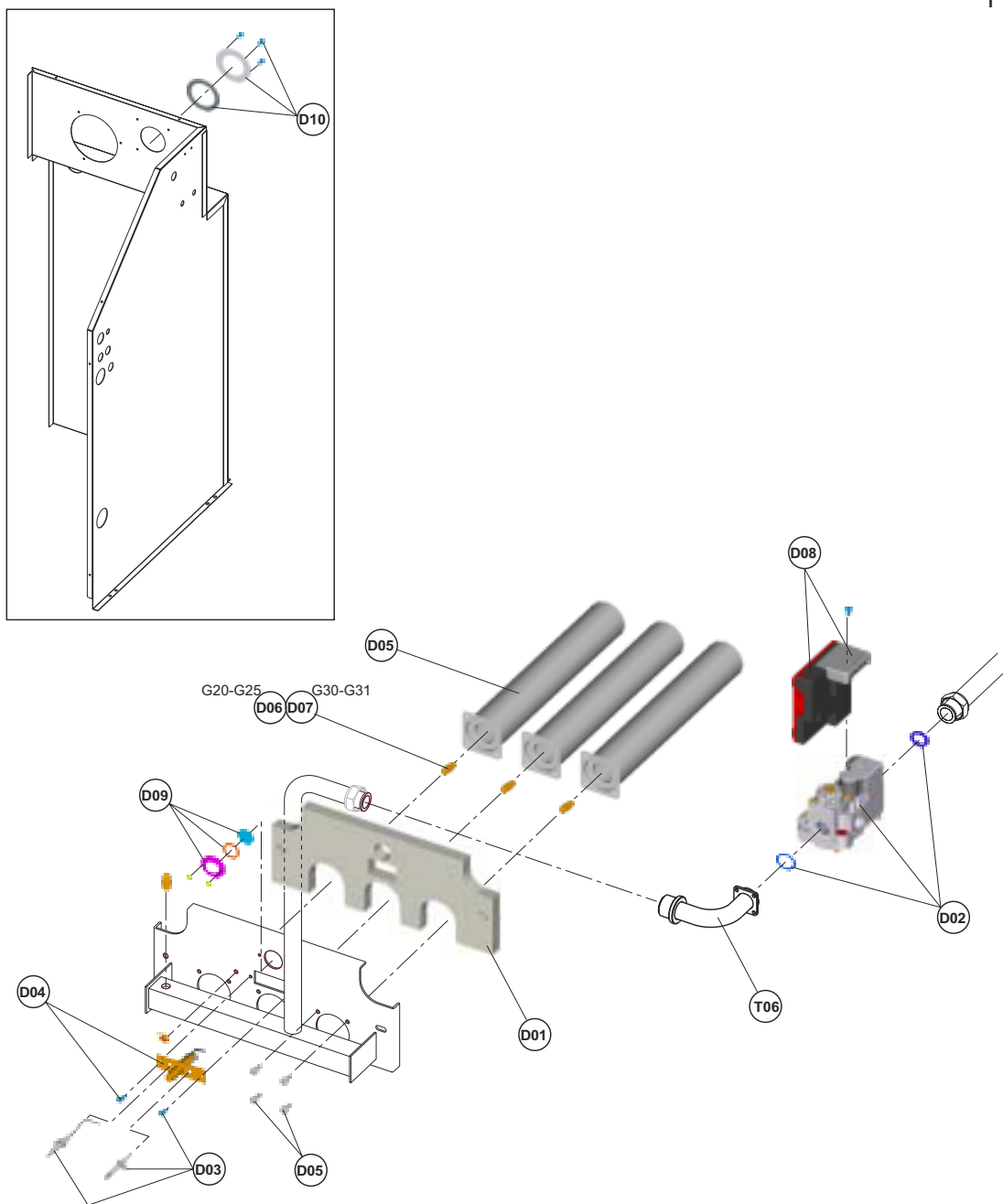
Pos.	Codice	Denominazione
C13	F398D0180	KIT VASO 10Lt. "Lej" (36802740)
C14	F398D0220	KIT V/SIC.1/2" "Lej" (36900660)
C15	F398D1110	KIT POMPA "Lej" (36601771)
C16	F398D1120	KIT RUBIN.1/2 "Lej" (36900700)
C17	F398D1130	KIT V/ARIA 1/2 "Lej" (36900240)
C18	F398D1140	KIT VENTIL. "Lej" (36601780)
C19	F398D1150	KIT PRESS.ARIA "Lej" (36401620)
T01	F34200660	TUBO MAND.IMPIANTO
T02	F3840A020	TUBAZ.RIT.MONTE POMPA
T03	F3840A010	TUBAZ.VALLE POMPA
T04	F3840A030	TUBAZ.CARIC.IMP
T05	F3840A001	TUBAZ.RIT.IMPIANTO

ERA F 32 SPK Cod. 00903500
TAV. 1273

Luglio 2005

Pag.4

G/GAS



Pos.	Codice	Denominazione
D01	F398D1160	KIT ISOL.PORTA "Lej" (35301920)
D02	F398D1170	KIT VALV.GAS "Lej" (36802910)
D03	F398D1180	KIT EL "Lej" (36702260-36702270)
D04	F398D1190	KIT B/P LAV. "Lej" (36702660)
D05	F398D1200	KIT BRUC.PRINC. "Lej" (37608300)
D06	F398D1210	KIT UG.GAS 2,80 "Lej" (34009090)
D07	F398D1220	KIT UG.GAS 1,75 "Lej" (34013040)
D08	F398D1230	KIT CENTRALINA "Lej" (36507820)
D09	F398D1240	KIT VETRO SPIA "Lej" (35315240)
D10	F398D1250	KIT DIAFR.ARIA "Lej" (32916090)
T06	F3840A040	TUBAZ.V/G-COLLETT.