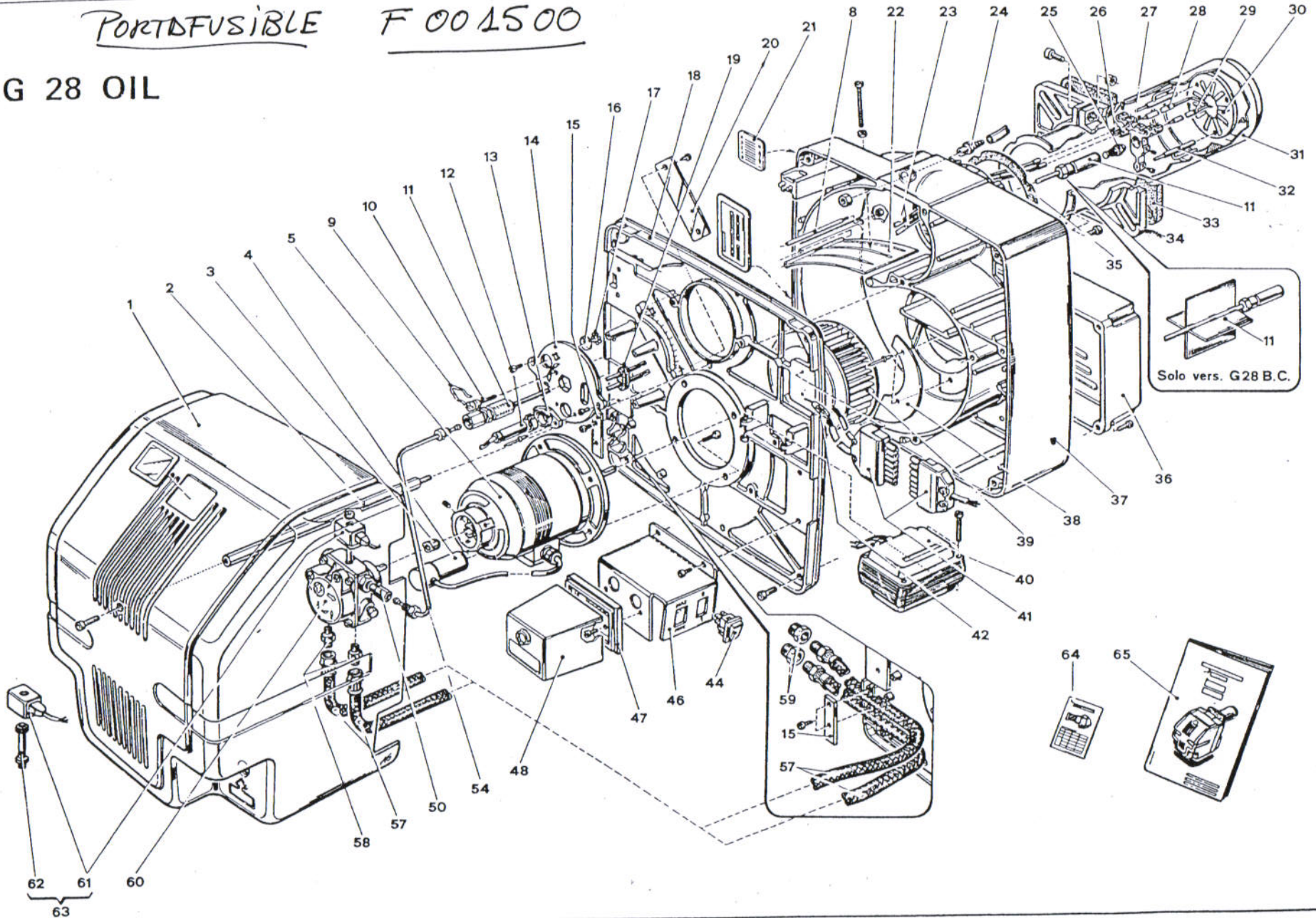
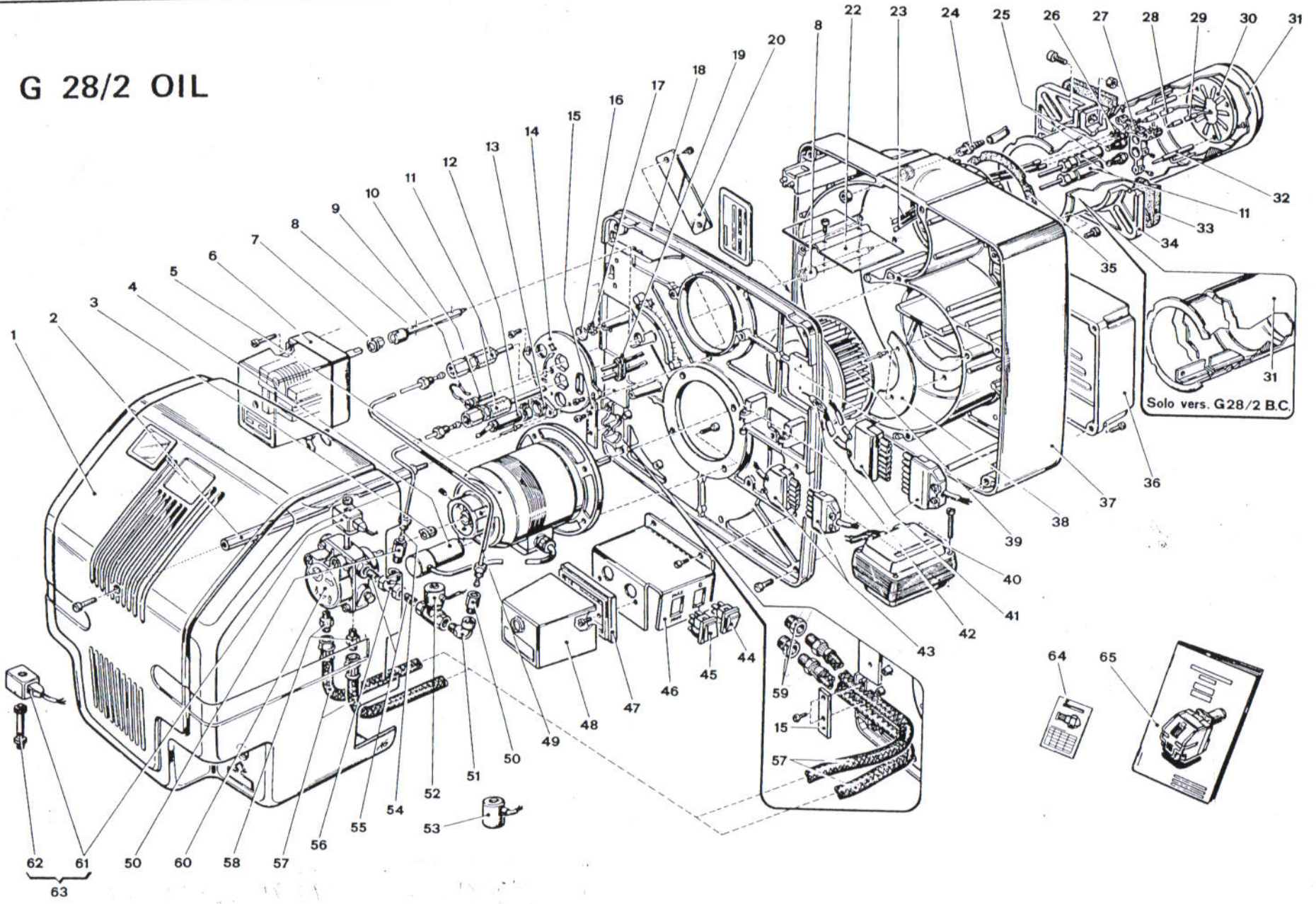


PORTAFUSIBLE F 001500

G 28 OIL



G 28/2 OIL



QUEMADOR MEDIO SERIE G-28

OIL

N°	DESCRIPCION		G-28 BC	G-28 BL	G-28/2 BC	G-28/2 BL
1	TAPA QUEMADOR	R	221580	221580	221581	221581
2	PERNO FIJACION TAPA		221568	221568	221568	221568
3	ACOPLAMIENTO MOTOR-BOMBA E.V.	R	233803	233803	233803	233803
3	ACOPLAMIENTO MOTOR-BOMBA SIMEL	R	233802	233802	233802	233802
4	CONDENSADOR PARA MOTOR (E.V.)	R	223586	223586	223586	223586
4	CONDENSADOR PARA MOTOR (Simel)	R	223587	223587	223587	223587
5	MOTOR MONOFASICO 370 W (E.V.)	R	223585	223585	223585	223585
5	MOTOR MONOFASICO 370 W (Simel)	R	223585	223585	223585	223585
6	SERVOMOTOR REGULACION AIRE	R	--	--	223580	223580
7	ACOPLAMIENTO SERVOMOTOR REGULACION AIRE	R	--	--	403317	403317
8	PERNO SUJECCION MARIPOSA AIRE		221563	221563	221563	221563
9	MUELLE FIJACION PORTACHICLER	R	404328	404328	404328	404328
10	TORNILLO REGULACION PORTACHICLER		204506	204506	204506	204506
11	CJTO. PORTACHICLER	R	224590	224576	224575	224576
12	FOTORRESISTENCIA LANDIS QRB 1	R	997793	997793	997793	997793
12	FOTORRESISTENCIA BRAHMA FC 8	R	997752	997752	997752	997752
13	SOPORTE FOTORRESISTENCIA LANDIS	R	997794	997794	997794	997794
13	SOPORTE FOTORRESISTENCIA BRAHMA	R	997783	997783	997783	997783
14	PLACA SUJECCION PORTACHICLER	R	224570	224570	224571	224571
15	ABRAZADERA LATIGUILLOS		201522	201522	201522	201522
16	MIRILLA	R	204507	204507	204507	204507
17	ANILLO SEEGER	R	984157	984157	984157	984157
18	PLACA PORTA COMPONENTES		221554	221554	221553	221553
19	GOMA PASA-CABLE	R	201109	201109	201109	201109
20	MIRILLA SOBRE CARACOL AIRE	R	221578	221578	221578	221578
21						
22	MARIPOSA REGULACION AIRE	R	221557	221557	221559	221559
23	CABLE ENCENDIDO (Unidad)	R	493034	493033	493034	493033
24	TOMA DE AIRE PARA MIRILLA CALDERA		231872	231872	231872	231872
25	CHICLER					
26						
27	CJTO. SOPORTE DISCO C/ELECTRODOS	R	224587	224587	224588	224588

QUEMADOR MEDIO SERIE G-28

UIL

N°	DESCRIPCION	G-28	BC	G-28	BL	G-28/2 BC	G-28/2 BL
28	ELECTRODO ENCENDIDO IZQUIERDO	R	263825	263825		2 33836	2 33836
29	ELECTRODO ENCENDIDO DERECHO	R	263825	263825		2 33837	2 33837
30	DISCO DEFLECTOR	R	224585	224585		234869	234869
31	CONJUNTO BOCA DE FUEGO	R	224591	224592		224593	224592
32	VARILLA SOPORTE DISCO DEFLECTOR (Unidad)		224583	224583		224583	224583
33	JUNTA AISLANTE	R	224569	224569		224569	224569
34	PLACA CONEXION CALDERA	R	224572	224572		224572	224572
35	JUNTA BOCA DE FUEGO	R	224579	224579		224579	224579
36	CAJA ADMISION AIRE		221556	221556		221556	221556
37	CARACOL AIRE		221552	221552		221552	221552
38	CHAPA DE PRESURIZACION		221555	221555		221555	221555
39	TURBINA	R	221569	221569		221569	221569
40	TRANSFORMADOR ENCENDIDO	R	223583	223583		223583	223583
41	CJTO. CLAVIJA CONEXION 7 polos		497127	497127		497125	497125
42	FUSIBLE 4 am		998481	998481		998481	998481
43	CJTO. CLAVIJA CONEXION 6 polos		--	--		497126	497126
44	INTERRUPTOR PARO-MARCHA	R	531315	531315		531315	531315
45	INTERRUPTOR MIN-MAX	R				531315	531315
46	SOPORTE SUJECCION ZOCALO PROGRAMADOR		221565	221565		221565	221565
47	ZOCALO APAREAJE LANDIS LOA-21	R	997739	997739		997739	997739
	ZOCALO APAREAJE BRAHMA G-22/GF-2	R	997781	997781		997781	997781
48	PROGRAMADOR LANDIS LOA-21	R	997740	997740		997740	997740
	PROGRAMADOR BRAHMA G-22	R	997780	997780		--	--
	PROGRAMADOR BRAHMA GF-2	R	--	--		997788	997788
49	TUBO ENVIO II ETAPA	R				221574	221574
50	RACORD SOBRE IDA COMBUSTIBLE	R	331221	331221		331221	331221
51	RACORD A CODO	R				909114	909114
52	ELECTROVALVULA ALIMENTACION 2ª ETAPA	R				403861	403861
53	BOBINA ELECTROVALVULA ALIMENTACION 2ª ETAPA	R				223308	223308
54	TUBO ENVIO I ETAPA	R	221570	221570		221572	221572
55	RACORD MACHO 1/8" GAS	R				905000	905000
56	RACORD A "T" 1/8" GAS	R				909101	909101

