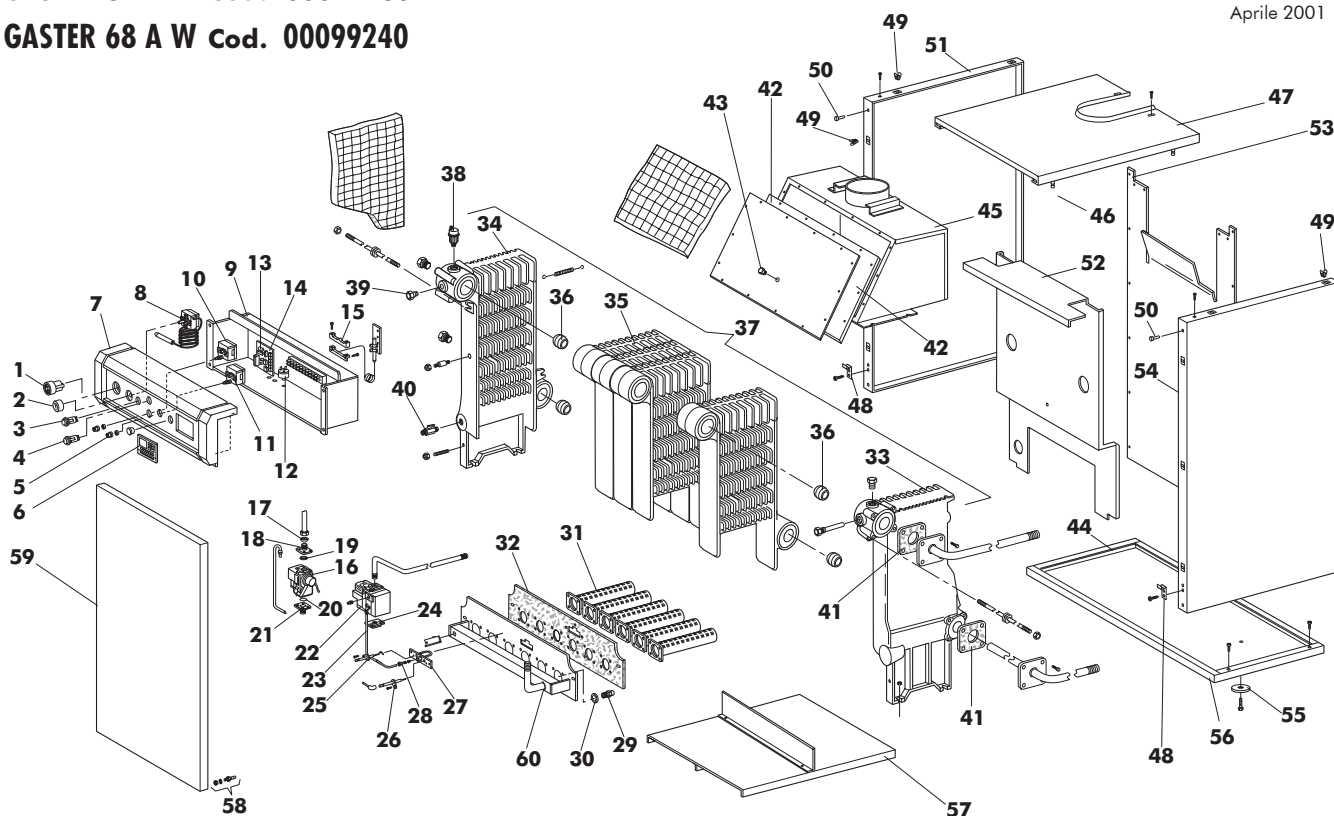


GASTER 51 A W Cod. 00099230
GASTER 68 A W Cod. 00099240
TAV. 1194

Aprile 2001


Pos. Cod. Denominazione

1	F3640079	Termoidrometro
2	F3500259	Manopola termostato
3	F3610036	Interruttore bipolare
4	F3610037	Pulsante unipolare
5	F3640178	Cappuccio term. sic.
6	F3500339	Tappo copriforo centrale
7	F3500550	Cruscotto 51 AW
	F3500551	Cruscotto 68 AW
8	F3640121	Termostato TR2540499 IMIT
9	F3291168	Lamiera protezione cablaggio 51 AW
	F3991169	Lamiera protezione cablaggio 68 AW
10	F3840181	Termostato LS1 541666 IMIT
11	F3640145	Termostato LS1 541577 IMIT
12	F3650612	Filtro
13	F3500496	Supporto ABS scheda Honeywell
14	F3650599	Centralina elettr. S 4561 B 1039 Honeywell
15	F3650411	Serracavo
16	F3680277	Valvola BM 762-014 3/4" 51 AW, 68 AW
17	F3610059	Guarnizione con guida 51 AW, 68 AW
18	F3400879	Flangia e supporto 51 AW, 68 AW
19	F3510034	Guarnizione ø 34 51 AW, 68 AW
20	F3510008	Guarnizione OR 2137 gomma 51 AW, 68
21	F3330103	Flangetta diritta ø 3/4" 51 AW, 68
22	F3680241	Valvola MB. DLE 407B01550 3/4" Dungs. AW, 102
23	F3340091	Gomito AW 85, 102
24	F3680215	Flangia attacco 3/4" 85 AW, 102 AW
25	F3670227	Elettrodo rivelazione B/P
26	F3670226	Elettrodo accensione B/P
27	F3670238	Brucciante pilota Polidoro
28	F3370079	Ugello G24,1 B/P GPL Polidoro
29	F3400928	Ugello ø 3,50 (Metano)
	F3400967	Ugello ø2,15 GPL
30	F3370048	Guarnizione ø 16
31	F3760801	Brucciante 627-10 Polidoro
32	F3531965	Isolante portina camera di combustione 51 AW
	F3531966	Isolante portina camera di combustione 68 AW
33	F3300532	Elemento destro finito
34	F3300533	Elemento sinistro finito
35	F3300534	Elemento intermedio finito

Pos. Cod. Denominazione

36	F3420400	Bicono
37	8.50158.0	G/corpo GASTER 4 elem. (PEGASUS) 51 AW
	8.50159.0	G/corpo GASTER 5 elem. (PEGASUS) 68 AW
38	F3690088	Valvola aria 1/2"
39	F3690114	Valvola di ritegno 1/2"
40	F3680049	Rubinetto scarico maschio 3/4"
41	F3510101	Guarnizione tenuta
42	F3211597	Coperchio antirefouleur 51 AW
	F3211598	Coperchio antirefouleur 68 AW
43	F3500615	Tappo
44	F3531905	Isolante coperchio antirefouleur 51 AW
	F3531906	Isolante coperchio antirefouleur 68 AW
45	F3751363	Corpo antirefouleur 51 AW
46	F3751364	Corpo antirefouleur 68 AW
47	F3400064	Piolino per innesto
	F3703202	Coperchio completo 51 AW
48	F3703203	Coperchio completo 68 AW
49	F3120877	Supporto inferiore fianchi ZnCr
50	F3100021	Molletta innesto piolino
51	F3400088	Piolino per innesto ad asola
52	F3703184	Fianco sinistro completo
	F3113897	Parete anteriore 51 AW
53	F3113898	Parete anteriore 68 AW
	F3113927	Parete posteriore 51 AW
54	F3113928	Parete posteriore 68 AW
55	F3703183	Fianco destro completo
56	F3500060	Piedino d'appoggio bacinella
	F3291108	Bacinella caldaia 51 AW
57	F3291109	Bacinella caldaia 68 AW
	F3790344	Deflettore antiraggiamento completo 51 AW
	F3790345	Deflettore antiraggiamento completo 68 AW
58	F3401036	Piolino per innesto
59	F3703385	Porta completa 51 AW
	F3703386	Porta completa 68 AW
60	F3840240	Collettore gas 51 AW
	F3840241	Collettore gas 68 AW