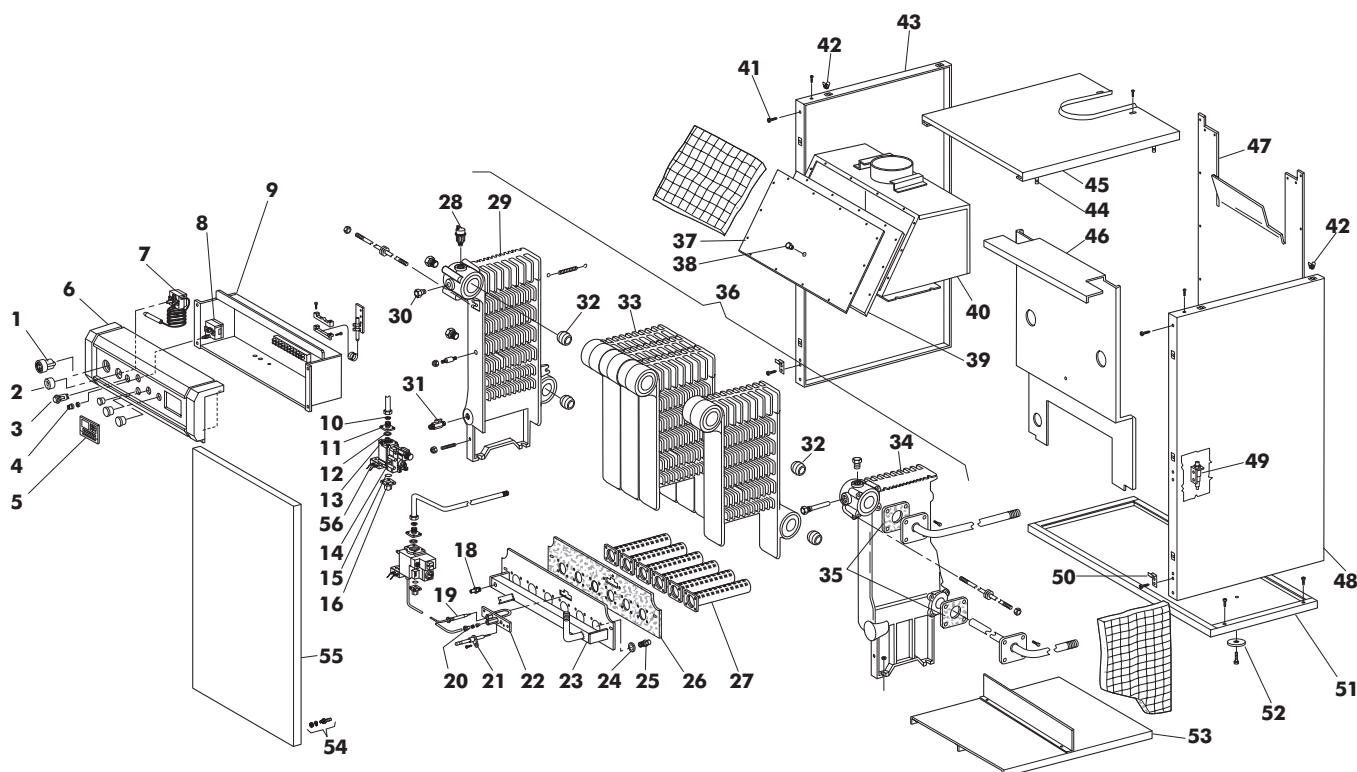


GASTER 51 W
Cod. 00099190
GASTER 68 W
Cod. 00099200
TAV. 1196

Aprile 2001


Pos. Cod. Denominazione

1	F3640079	Termoidrometro
2	F3500259	Manopola termostato
3	F3610036	Interruttore bipolare
4	F3640178	Cappuccio term. sic.
5	F3500339	Tappo copriforo centrale
6	F3500568	Cruscotto 51 W
	F3500551	Cruscotto 68 W
7	F3640121	Termostato TR2 540499 IMIT
8	F3640181	Termostato LS1 541666 IMIT
9	F3291168	Lamiera protezione cablaggio 51 W
	F3291169	Lamiera protezione cablaggio 68 W
10	F3510059	Guarnizione con guida
11	F3400879	Flangia e supporto
12	F3510034	Guarnizione ø 34
13	4.51945.0	Valvola 820 NOVA SIT 51-68 W
	4.55092.0	Valvola Honeywell V4600C 1193 51-68 W
14	F3680217	Termostato sicurezza LS541765 IMIT
15	F3510008	Guarnizione OR 2137 gomma
16	F3330103	Flangetta diritta 3/4" F
18	F3340028	Preso di pressione 1/8" M
19	F3670190	Termocoppia LG600 CATOBA
20	F3370079	Ugello G24,1 B/P GPL Polidoro
21	F3670240	Elettrodo di accensione B/P
22	F3670239	Brucciore pilota 616CF/40.1 Polidoro
23	F3840240	Collettore gas 51 W
	F3840241	Collettore gas 68 W
24	F3370048	Guarnizione ø 16
25	F3400928	Ugello ø 3,50 metano
	F3400967	Ugello ø 2,15 GPL
26	F3531965	Isolante portina camera di combustione 51 W
	F3531966	Isolante portina camera di combustione 68 W
27	F3760801	Brucciore 627-10 Polidoro
28	F3690088	Valvola aria 1/2"
29	F3300533	Elemento sinistro finito
30	F3690114	Valvola di ritegno 1/2"

Pos. Cod. Denominazione

31	F3680049	Rubinetto scarico maschio
32	F3420400	Bicono
33	F3300534	Elemento intermedio finito
34	F3300532	Elemento destro finito
35	F3510101	Guarnizione di tenuta
36	8.50158.0	G/corpo GASTER 4 elem. (PEGASUS) 51 W
	8.50159.0	G/corpo GASTER 5 elem. (PEGASUS) 68 W
37	F3211597	Coperchio antirefouleur 51 W
	F3211598	Coperchio antirefouleur 68 W
38	F3500615	Tappo
39	F3531905	Isolante coperchio antirefouleur 51 W
	F3531906	Isolante coperchio antirefouleur 68 W
40	F3751367	Corpo antirefouleur 51 W
	F3751368	Corpo antirefouleur 68 W
41	F3400068	Piolino per innesto ad asola
42	F3100021	Molletta innesto piolino
43	F3703184	Fianco sinistro completo
44	F3400064	Piolino per innesto
45	F3703202	Coperchio completo 51 W
	F3703203	Coperchio completo 68 W
46	F3113897	Parete anteriore 51 W
	F3113898	Parete anteriore 68 W
47	F3113927	Parete posteriore 51 W
	F3113928	Parete posteriore 68 W
48	F3703183	Fianco destro completo
49	F3670116	Accendino piezo CAST
50	F3120877	Supporto inferiore fianchi ZnCr
51	F3291108	Bacinella caldaia 51 W
	F3291109	Bacinella caldaia 68 W
52	F3500060	Piedino appoggio bacinella
53	F3790344	Deflettore antiraggiamento completo 51 W
	F3790345	Deflettore antiraggiamento completo 68 W
54	F3401036	Piolino per innesto
55	F3703187	Porta completa 51 W
	F3703188	Porta completa 68 W
56	3640132	Termostato di sicurezza