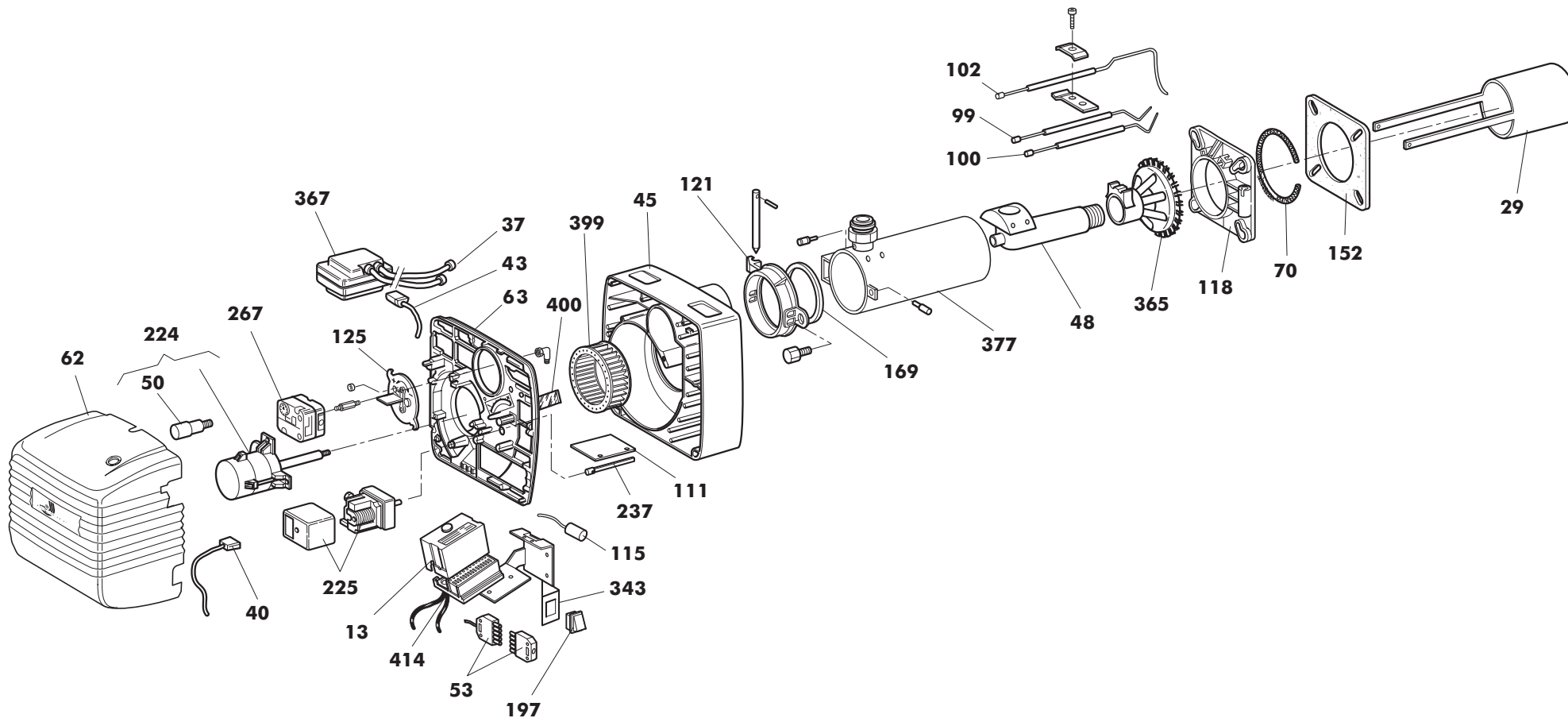


Pos. Codice Denominazione

Pos. Codice Denominazione



BRUCIATORE G 26/M GAS
**TAV - 29
TAB - 54**

Pos.	Codice	Denominazione
13	04036100	Apparecchiatura mod. LANDIS
29	01088750	Boccaglio terminale
37	01084850	Cavo elettrodi accensione
40	01087610	Cavo motore
43	01080680	Cavo trasformatore
45	01087510	Coclea aria o corpo bruciatore
48	01093350	Collettore testata
50	04036150	Condensatore per motore FHP
53	04032100	Connettore ad innesto 7 poli
62	01114970	Coperchio bruciatore
63	01111090	Coperchio coclea aria o piastra componenti
70	01065930	Corda isolante
99	04017330	Elettrodo accensione destro
100	04017340	Elettrodo accensione sinistro
102	04032790	Elettrodo ionizzazione o di controllo
111	01087090	Farfalla regolazione aria
115	04034710	Filtro antidisturbo

Pos.	Codice	Denominazione
118	01065910	Flangia attacco alla caldaia
121	01079180	Flangia cerniera
125	01088540	Flangia su coperchio coclea o piastra componenti
152	01090430	Guarnizione isolante per flangia attacco alla caldaia
169	01079170	Guarnizione per bocca fuoco
197	04033860	Interruttore Acceso-Spento
224	01109610	Motore elettrico FHP
225	04036210	Motoriduttore o servocomando regolazione aria
237	01109880	Perno bandella con boccola o per motoriduttore
267	04034600	Pressostato aria
343	01090620	Supporto apparecchiatura elettrica
365	01088800	Testata
367	04033440	Trasformatore
377	01093360	Tubo convogliatore
399	04033090	Ventola centrifuga
400	01087470	Vetrino spia
414	04015510	Zoccolo per apparecchiatura LANDIS