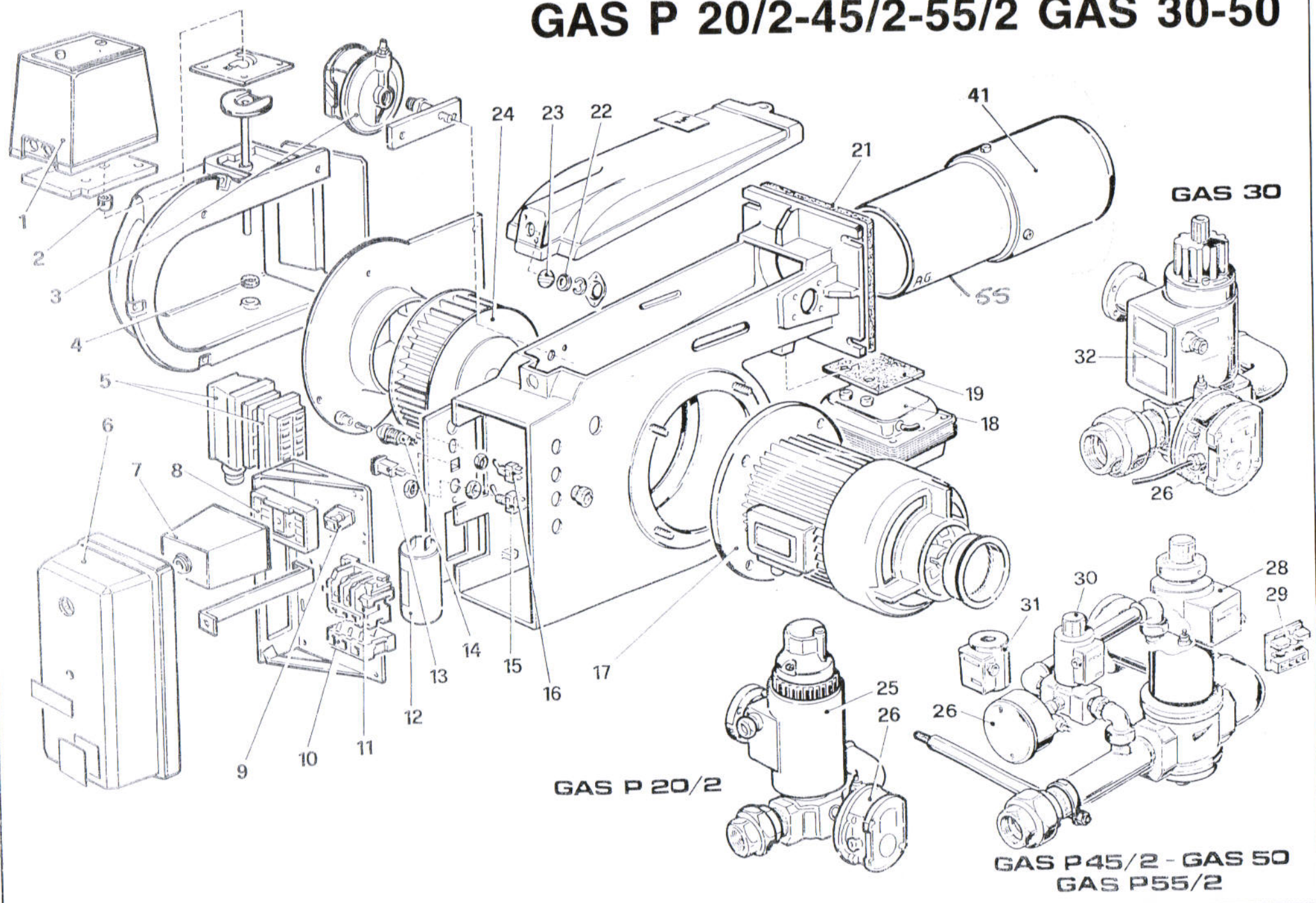
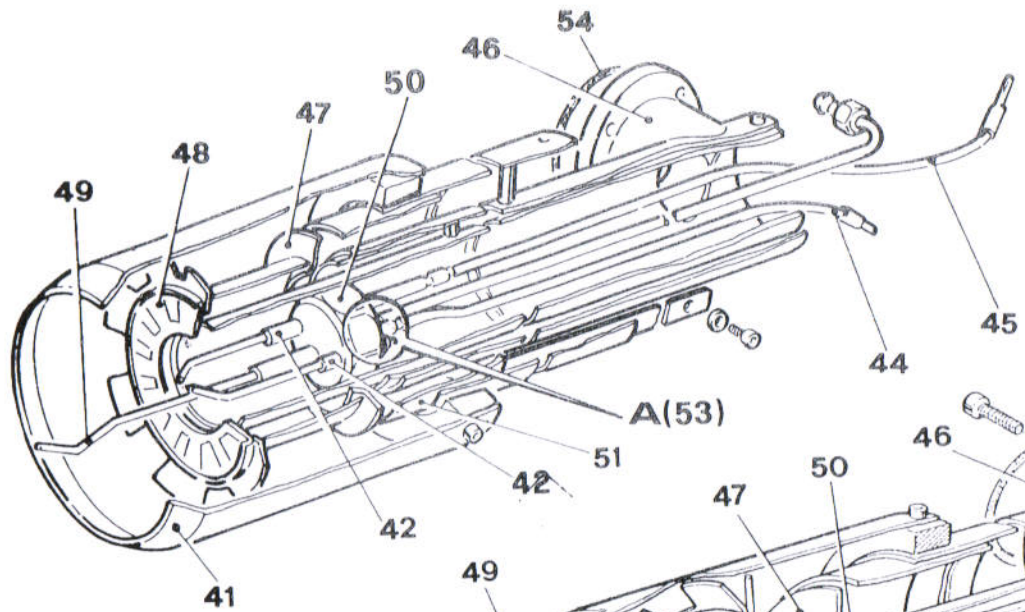
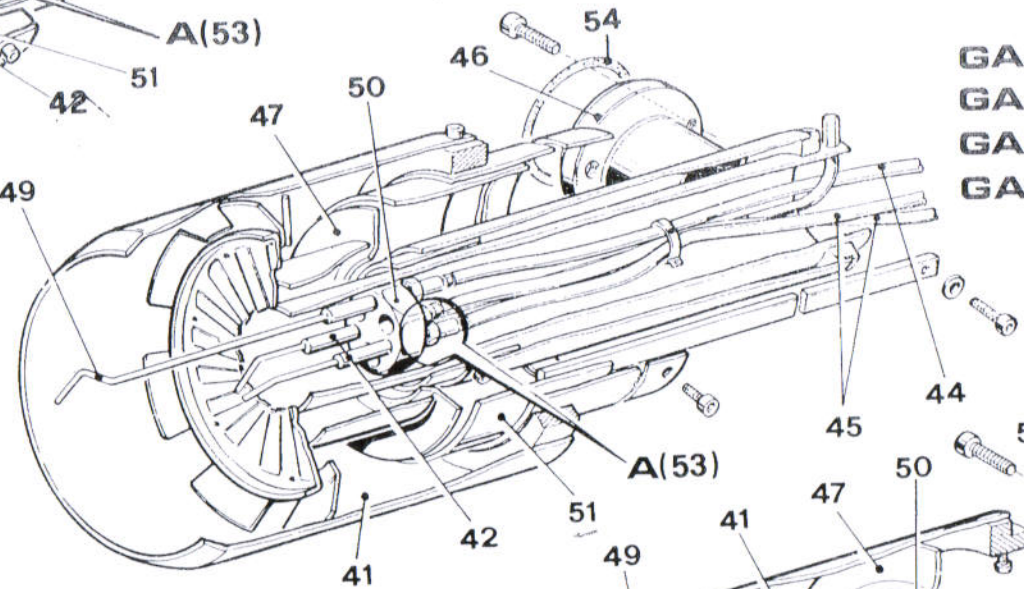


GAS P 20/2-45/2-55/2 GAS 30-50

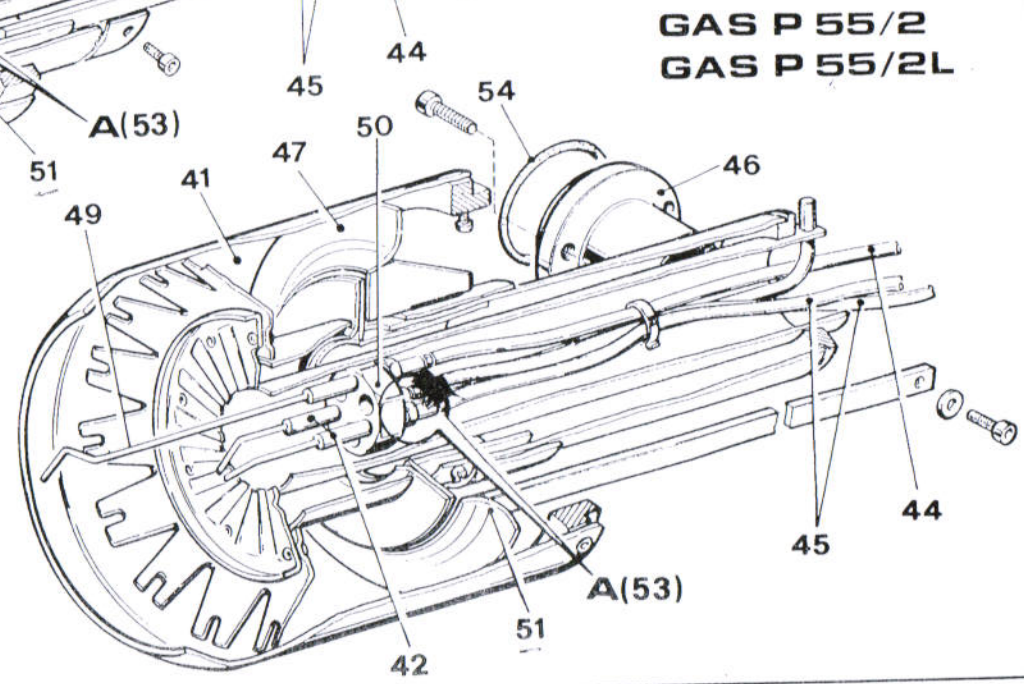




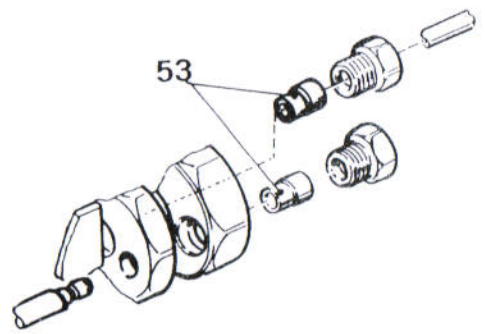
GAS P 20/2
 GAS P 20/2L
 GAS 30
 GAS 30/L



GAS P 45/2
 GAS P 45/2
 GAS 50
 GAS 50/L



GAS P 55/2
 GAS P 55/2L



QUEMADOR MEDIO SERIE GAS-GAS P

Nº	DESCRIPCION	GAS P 20/2	GAS P20/2L	GAS 30	GAS 30/L	GAS P45/2	GAS P45/2L	GAS 50	GAS 50/L	GAS P55/2	GAS P55/2L
1	MOTORREDUCTOR	243207	243207	--	--	243207	243207	--	--	243207	243207
2	ACOPLAMIENTO PARA MOTOREDUCTOR	403317	403317	--	--	403317	403317	--	--	403317	403317
3	PRESOSTATO DE AIRE	813128	813128	813128	813128	813128	813128	813128	813128	813128	813128
4	JUNTA	--	--	311040	311040	--	--	--	--	--	--
5	CLAVIJA DE CONEXION	233818	233818	233818	233818	233818	233818	233818	233818	233818	233818
6	TAPA CUADRO ELECTRICO	233806	233806	233806	233806	243220	243220	243220	243220	243220	243220
7	PROGRAMADOR CONTROL BRAHMA MF2	997745	997745	997745	997745	--	--	--	--	--	--
7	PROGRAMADOR CONTROL LANDIS LFL 1.622	--	--	--	--	997721	997721	997721	997721	997721	997721
8	ZOCALO BRAHMA MF2	997746	997746	997746	997746	--	--	--	--	--	--
8	ZOCALO LANDYS GYR LFL 1622	--	--	--	--	997722	997722	997722	997722	997722	997722
9	RELE MOTOR REDUCTOR	883532	883532	--	--	--	--	--	--	--	--
10	RELE TERMICO RC4/6	--	--	--	--	333974	333974	333974	333974	333974	333974
10	RELE TERMICO RC4/7	--	--	--	--	333976	333976	333976	333976	333976	333976
11	CONTACTOR AUDOLI CO	333960	333960	333960	333960	--	--	--	--	--	--
11	CONTACTOR AUDOLI C1	--	--	--	--	333961	333961	333961	333961	333961	333961
12	CONDENSADOR	423806	423806	423806	423806	--	--	--	--	--	--
13	PILOTO DE BLOQUEO	--	--	652314	652314	652314	652314	652314	652314	652314	652314
14	PORTAFUSIBLE	998536	998536	998536	998536	--	--	998536	998536	--	--
15	INTERRUPTOR UNIPOLAR	997414	997414	997414	997414	997414	997414	997414	997414	997414	997414
16	INTERRUPTOR BIPOLAR	997452	997452	--	--	997452	997452	--	--	997452	997452
17	MOTOR ELECTRICO	223801	223801	223801	223801	233801	233801	233801	233801	233801	233801
18	TRANSFORMADOR DE ENCENDIDO	233807	233807	233807	233807	233807	233807	233807	233807	233807	233807
19	ATSLANTE TRANSFORMADOR	233810	233810	233810	233810	233810	233810	233810	233810	233810	233810
20	BOCA DE FUEGO										
21	PLACA AMLANIO	224840	224840	224840	224840	254200	254200	264840	264840	254200	254200

QUEMADOR MEDIO SERIE GAS-GAS P

Nº	DESCRIPCION	GAS P 20/2	GAS P20/2L	GAS 30	GAS 30/L	GAS P45/2	GAS P45/2L	GAS 50	GAS 50/L	GAS P55/2	GAS P55/2L
22	JUNTA PARA CRISTAL MIRILLA	622307	622307	622307	622307	622307	622307	622307	622307	622307	622307
23	VIDRIO ESPIA	622308	622308	622308	622308	622308	622308	622308	622308	622308	622308
24	TURBINA	221827	221827	221827	221827	231823	231823	231823	231823	231823	231823
25	ELECTROVALVULA REGULO 1" G (2 Etapas)	223120	223120	—	—	—	—	—	—	—	—
26	PRESOSTATO GAS	813129	813129	813129	813129	823135	823135	823135	823135	823135	823135
28	ELECTROVALVULA 1" 1/2 G	—	—	—	—	245220	245220	843008	843008	245220	245220
29	CIRCUITO RECTIFICACION	223121	223121	—	—	245221	245221	245221	245221	245221	245221
30	ELECTROVALVULA BRAHMA 1/2" G	—	—	—	—	223314	223314	223314	223314	223314	223314
31	BOBINA PARA ELECTROVALVULA BRAHMA 1/2" G	—	—	—	—	223304	223304	223304	223304	223304	223304
32	ELECTROVALVULA REGULO 1" G	—	—	823011	823011	—	—	—	—	—	—
41	BOCA DE FUEGO	224228	224228	244250	244250	244250	244250	244250	244250	254210	254211
42	ELECTRODOS	223105	223105	223105	223105	243120	243120	243120	243120	243120	243120
44	CABLE DE IONIZACION	493015	493015	493015	493015	493015	493015	493015	493015	493015	493015
45	CABLE ELECTRODO DE ENCENDIDO	493216	493217	493216	493217	493216	493217	493216	493217	493216	493217
46	BRIDA LLEGADA DE GAS(Conjunto)	224259	224257	224259	224257	244268	244212	244268	244212	244268	244212
47	CUERPO DIFUSOR GAS	224119	224119	224119	224119	244202	244202	244202	244202	254202	254202
48	CONJUNTO DISCO DEFLECTOR	224130	224130	234120	234120	—	—	—	—	—	—
49	ELECTRODO DE IONIZACION	223106	223106	223106	223106	223106	223106	223106	223106	223106	223106
50	CONJUNTO SOPORTE CON ELECTRODOS	224142	224141	224142	224141	244121	244122	244121	244122	244121	244122
51	ANILLO PRESURIZACION	224255	224234	224255	224234	244266	244255	244266	244255	254212	254213
53	TUERCA SUJECCION DE ELECTRODOS	312019	312019	312019	312019	312019	312019	312019	312019	312019	312019
54	ANILLO TORICO	984341	984341	984341	984341	984341	984341	984341	984341	984341	984341
55	PROLONGACION BOCA			234119	234112						