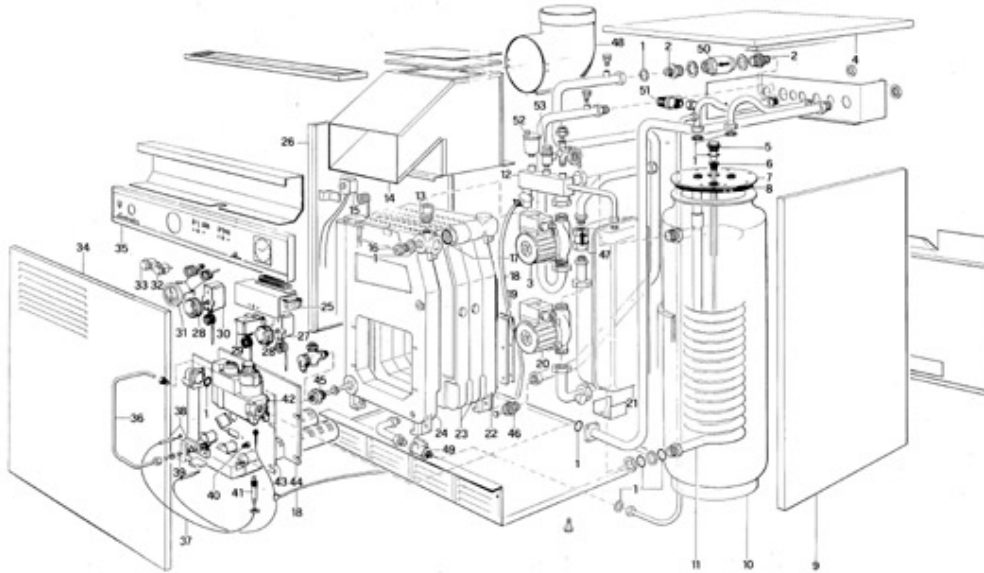
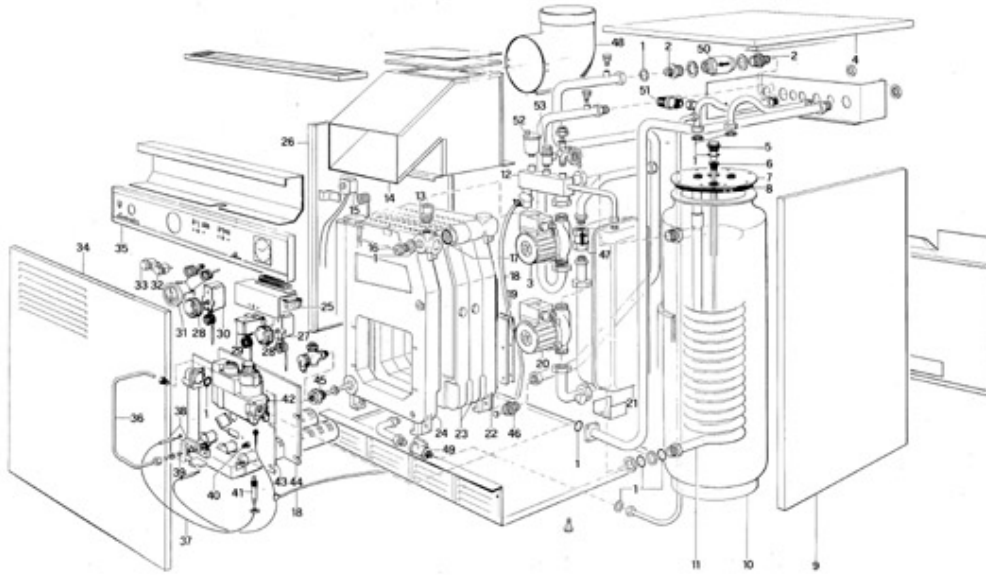


Caldaia **MIRA 17** - Cod. 95771  
**MIRA 25** - Cod. 95781  
**MIRA 32** - Cod. 95791

**TAV. 1101**


P.	Codice	Descrizione	P.	Codice	Descrizione
1	08505490	SERIE GUARNIZIONI CALDAIA MIRA	2	01528810	NIPPLES D.1 - 3/4 FERRO
3	04550300	CIRCOLATORE 1" MORS.AL.FLUS.BA	4	01527960	COPERCHIO
5	01528740	GRUPPO ANODO 3/4" 22X300	6	01528730	SONDA TEMPERATURA
7	01528760	FLANGIA BOLLITORE	8	04519000	OR FLANGIA
9	01528860	FIANCO DESTRO MANTELLATURA	10	01528700	CORPO
11	01528710	SERPENTINO 17/25	11	01528770	SERPENTINO 32
12	01527850	COLLETTORE 17-25	12	01528630	COLLETTORE 32
13	04519010	RACCORDO COBRE RM 25X1"	14	01527770	ANTIREFOULEUR 3 ELEMENTI
14	01528130	ANTIREFOULEUR 4 ELEMENTI	14	01528170	ANTIREFOULEUR 5 ELEMENTI
15	01527020	G/TERM.A CONT.DOR.CON CAVETTI	16	01523210	Guaina sonda
17	04517830	GUARNIZIONE OR AL SILICONE	18	01525900	TERMOCOPPIA HONEYWELLW TOD 97
19	01527740	ISOLANTE POSTERIORE	20	04518430	CIRCOLATORE 1" MORS.AL.FLUS.AL.
20	04550300	CIRCOLATORE 1" MORS.AL.FLUS.BA	21	04516750	Vaso espansione lt.10
22	04519070	ELEMENTO POSTERIORE K2/G	23	04519080	ELEMENTO INTERMEDIO K2/G
24	04519090	ELEMENTO ANTERIORE K2/G	25	04516860	RELE FINDER 55 31 8 220 0006"
26	01528870	FIANCO SINISTRO MANTELLATURA	27	04519100	TERM.TR2 REG.0/65 C1200 540617
28	04519120	MAN.D.42 FRECCIA BIANCA 556473	29	04519140	TERM.TR2 REG.0-90 C1000 540463
30	04519110	TERM.TR2 REG.0-80 C1000 540447	31	04516720	Termoidrometro
32	04518750	INTERR.UNIPOLARE NERO	33	04518740	INTERR.BIPOLARE VERDE LUMINOSO
34	01527990	PORTELLO	35	01528240	PANNELLO PORTASTRUMENTI
36	01527790	TUBO ALIMENTAZIONE PILOTA	37	04517360	CAVETTO ACC.CA-1994/06/A
38	04518720	BRUCIATORE PILOTA TIPO HR L=32	39	04518730	UGELLO PILOTA HR L=32 D.0,35
40	04518780	UGELLO D. 2,20 X 1/8	40	04517600	UGELLO 2,65 CORTO

Caldaia **MIRA 17** - Cod. 95771  
**MIRA 25** - Cod. 95781  
**MIRA 32** - Cod. 95791

**TAV. 1101**


P.	Codice	Descrizione	P.	Codice	Descrizione
40	04515130	UGELLO LATERALE D.3,10	41	04517380	ACCENDITORE PIEZO 3138858
42	04702500	VALVOLA V 4600C 1029 1	43	04518680	G/BRUCIATORE 3 ELEMENTI
43	04518690	G/BRUCIATORE 4 ELEMENTI	43	04518700	G/BRUCIATORE 5 ELEMENTI
44	01527760	ISOLANTE BRUCIATORE	45	01528960	DIFFUSORE MIRA 32
46	01528890	TRONCHETTO 3/4 3 ELEMENTI	46	01530850	DIFFUSORE MIRA 25
47	04519150	VALV.RIT.3/4" SOCLA 601 COMPACT	48	08505760	KIT CURVA USCITA FUMI...MIRA
49	04513840	VALV.SFERA MINIBALL D.1/2" MF/F	50	04519040	VALV. NON RIT. FF 1" EUROPA
51	04519020	VALVOLA DI SICUREZZA D. 1/2" M 6 ATE	52	04503930	V.SFOG.ARIA 3/8" 502030 MINICAL
53	04503980	Valvola sicurezza 3 bar			