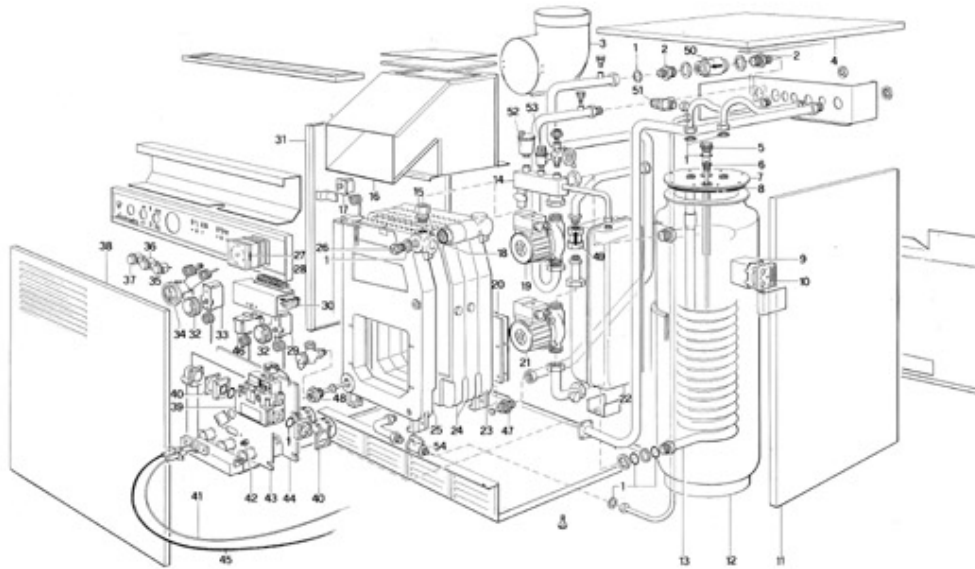


Caldaia **MIRA 17 TOP** - Cod. 95802  
**MIRA 25 TOP** - Cod. 95812  
**MIRA 32 TOP** - Cod. 95822

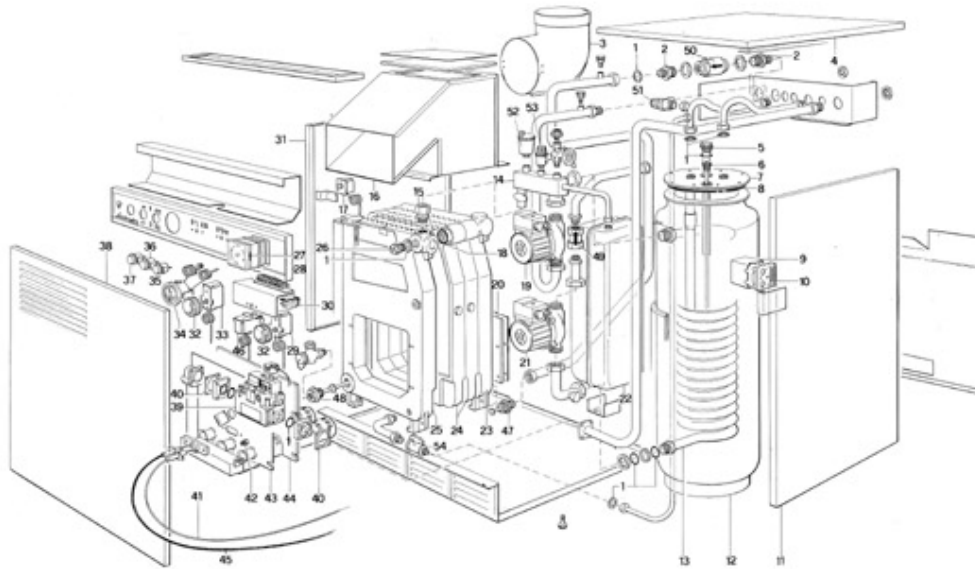
**TAV. 1102**



P.	Codice	Descrizione	P.	Codice	Descrizione
1	08505490	SERIE GUARNIZIONI CALDAIA MIRA	2	01528810	NIPPLES D.1 - 3/4 FERRO
3	08505760	KIT CURVA USCITA FUMI...MIRA	4	01527960	COPERCHIO
5	01528740	GRUPPO ANODO 3/4" 22X300	6	01528730	SONDA TEMPERATURA
7	01528760	FLANGIA BOLLITORE	8	04519000	OR FLANGIA
9	04550510	APP.BRAHMA CM 191-2 20083301	10	04550520	BASE TIPO G PER SR3/TR
11	01528860	FIANCO DESTRO MANTELLATURA	12	01528700	CORPO
13	01528710	SERPENTINO 17/25	13	01528770	SERPENTINO 32
14	01527850	COLLETTORE 17-25	14	01528630	COLLETTORE 32
15	04519010	RACCORDO COBRE RM 25X1"	16	01527770	ANTIREFOULEUR 3 ELEMENTI
16	01528130	ANTIREFOULEUR 4 ELEMENTI	16	01528170	ANTIREFOULEUR 5 ELEMENTI
17	04516650	TERMOSTATO RIARMO MANUALE	18	04517830	GUARNIZIONE OR AL SILICONE
19	04550300	CIRCOLATORE 1" MORS.AL.FLUS.BA	20	01527740	ISOLANTE POSTERIORE
21	04550300	CIRCOLATORE 1" MORS.AL.FLUS.BA	21	04518430	CIRCOLATORE 1" MORS.AL.FLUS.AL.
22	04516750	Vaso espansione lt. 10	23	04519070	ELEMENTO POSTERIORE K2/G
24	04519080	ELEMENTO INTERMEDIO K2/G	25	04519090	ELEMENTO ANTERIORE K2/G
26	01523210	Guaina sonde	27	04508690	Orologio programmatore TL/AR
28	01528240	PANNELLO PORTASTRUMENTI	29	04519100	TERM.TR2 REG.0/65 C1200 540617
30	04516860	RELE FINDER 55 31 8 220 0006"	31	01528870	FIANCO SINISTRO MANTELLATURA
32	04519120	MAN.D.42 FRECCIA BIANCA 556473	33	04519110	TERM.TR2 REG.0-80 C1000 540447
34	04516720	Termoidrometro	35	04518750	INTERR.UNIPOLARE NERO
36	04518740	INTERR.BIPOLARE VERDE LUMINOSO	37	04518760	SEGNALATORE LUMIN.ROSSO 220V
38	01527990	PORTELLO	39	04550530	VALVOLA SIT 830 TANDEM 0830030
40	01531900	GUARNIZ.FLANGIA 830 TANDEM	41	01531980	TARGHETTA AUT.BIT SYSTEM 22

Caldaia **MIRA 17 TOP** - Cod. 95802  
**MIRA 25 TOP** - Cod. 95812  
**MIRA 32 TOP** - Cod. 95822

**TAV. 1102**



P.	Codice	Descrizione	P.	Codice	Descrizione
42	04518780	UGELLO D. 2,20 X 1/8	42	04517600	UGELLO 2,65 CORTO
42	04515130	UGELLO LATERALE D.3,10	43	04518680	G/BRUCIATORE 3 ELEMENTI
43	04518690	G/BRUCIATORE 4 ELEMENTI	43	04518700	G/BRUCIATORE 5 ELEMENTI
44	01527760	ISOLANTE BRUCIATORE	45	01531880	ELETTRODO DI RILEVAZIONE
46	04519140	TERM.TR2 REG.0-90 C1000 540463	47	01528890	TRONCHETTO 3/4 3 ELEMENTI
47	01530850	DIFFUSORE MIRA 25	48	01528960	DIFFUSORE MIRA 32
49	04519150	VALV.RIT.3/4" SOCLA 601 COMPACT	50	04519040	VALV. NON RIT. FF 1" EUROPA
51	04519020	VALVOLA DI SICUREZZA D. 1/2" M 6 ATE	52	04503930	V.SFOG.ARIA 3/8" 502030 MINICAL
53	04503980	Valvola sicurezza 3 bar	54	04513840	VALV.SFERA MINIBALL D.1/2" MF/F