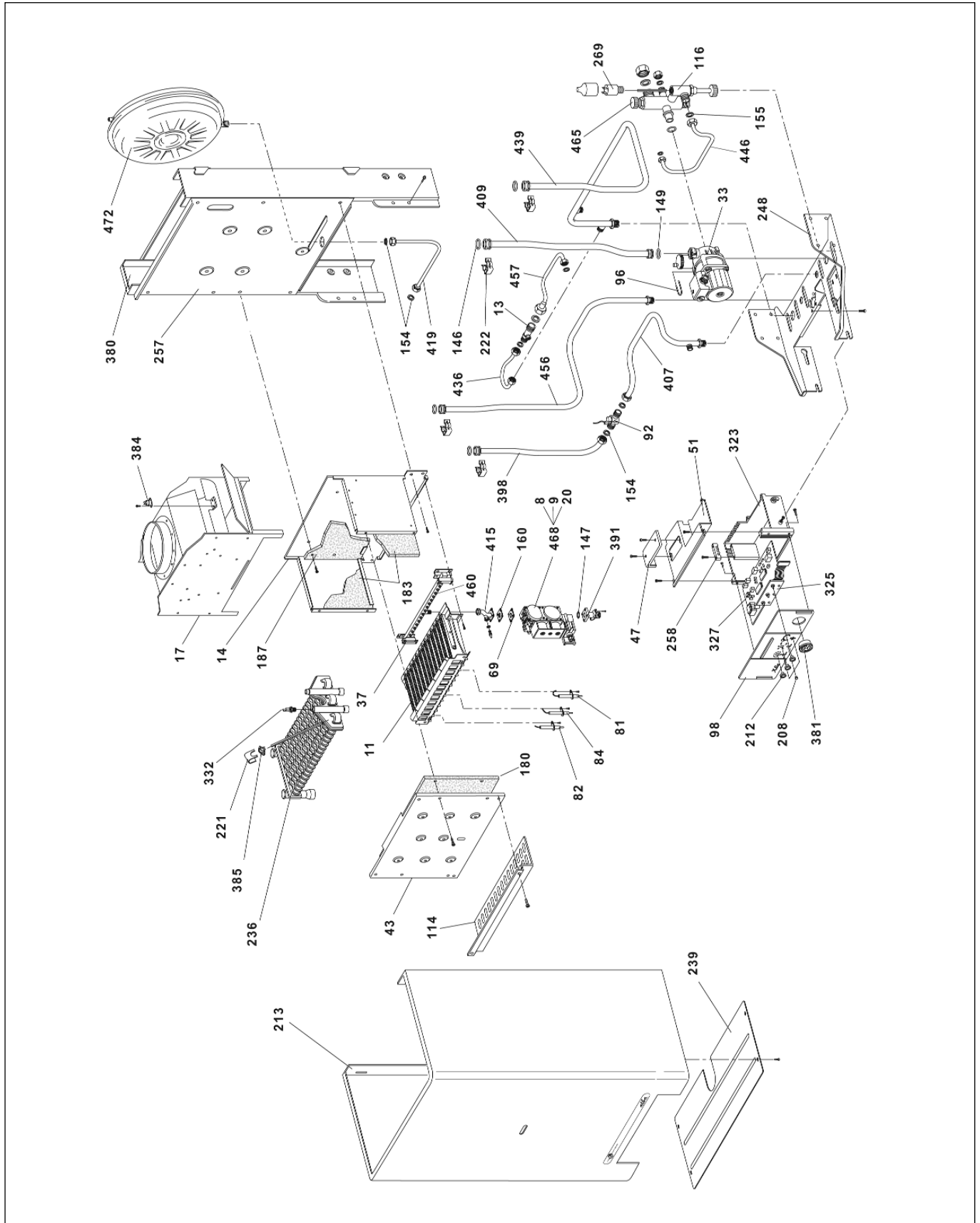




ALBA 20 BE





| | | | | | |
|-----|----------|--|--|--|--|
| 8 | 04554830 | Bobina 230 V | | | |
| 9 | 04556040 | Bobina modulazione | | | |
| 11 | 776281 | Brucciatoe a 13 rampe | | | |
| 13 | 776433 | By-pass | | | |
| 14 | 776381 | Camera di combustione | | | |
| 17 | 776380 | Cappa scarico fumi | | | |
| 20 | 04557050 | Cartuccia 3-370 mbar valvola gas | | | |
| 33 | 776305 | Circolatore LAHUL 15/6-1-CLR-12 | | | |
| 37 | 776291 | Collettore bruciatore 13 rampe per G.P.L. | | | |
| 43 | 776382 | Coperchio camera di combustione | | | |
| 47 | 776032 | Coperchio ispezione cruscotto | | | |
| 51 | 776033 | Coperchio scatola cruscotto | | | |
| 69 | 776445 | Diaframma d.5,9 uscita valvola gas | | | |
| 81 | 776250 | Elettrodo accensione dx | | | |
| 82 | 776249 | Elettrodo accensione sx | | | |
| 84 | 776251 | Elettrodo ionizzazione o di controllo | | | |
| 92 | 776410 | Flussimetro Caleffi 1/2" gas | | | |
| 96 | 776405 | Forchetta fissaggio tubo circolatore | | | |
| 98 | 776045 | Frontale cruscotto | | | |
| 114 | 776307 | Griglia inferiore bruciatore | | | |
| 116 | 776400 | Gruppo collettore idraulico | | | |
| 146 | 984323 | Guarnizione OR 123 in silicone | | | |
| 147 | 984330 | Guarnizione OR 130 FPM (viton) | | | |
| 149 | 984373 | Guarniz. OR 4001700 EPDM (per circolatore) | | | |
| 153 | 982555 | Guarnizione per girello 1" gas | | | |
| 154 | 982551 | Guarnizione per girello 1/2" gas | | | |
| 155 | 982540 | Guarnizione per girello 1/4" gas | | | |
| 156 | 982553 | Guarnizione per girello 3/4" gas | | | |
| 157 | 982566 | Guarnizione per girello 3/8" gas | | | |
| 160 | 771128 | Guarnizione per valvola gas VK | | | |
| 180 | 776301 | Isolante anteriore c.d.c. | | | |
| 183 | 776202 | Isolante laterale c.d.c. | | | |
| 184 | 776343 | Isolante laterale superiore o stretto c.d.c. | | | |
| 187 | 776342 | Isolante posteriore c.d.c. | | | |
| 208 | 776047 | Lente trasparente | | | |
| 212 | 776044 | Manopola cruscotto | | | |
| 213 | 776208 | Mantello caldaia | | | |
| 221 | 776409 | Molla fissaggio termostato | | | |
| 222 | 776408 | Molla fissaggio tubi pacco radiante | | | |
| 236 | 776401 | Pacco radiante (scamb. bitermico A/G PRB 2050121) | | | |
| 239 | 776204 | Pannello inferiore | | | |
| 248 | 776224 | Piastra attacchi dima - cruscotto | | | |
| 257 | 776383 | Piastra telaio | | | |
| 258 | 776046 | Piastrina bloccaggio cavi | | | |
| 269 | 776420 | Pressostato acqua 1/4" gas | | | |
| 323 | 776034 | Scatola cruscotto o di protezione | | | |
| 325 | 776081 | Scheda comandi e porta led | | | |
| 327 | 776082 | Scheda elettronica IMIT | | | |
| 332 | 776267 | Sensore modulazione o sonda immersa impianto | | | |
| 380 | 776215 | Telaio o schienale per caldaia | | | |
| 381 | 776207 | Termoidrometro IMIT | | | |
| 384 | 776306 | Termostato sicurezza fumi tarato a 70°C | | | |
| 385 | 776404 | Termostato sicurezza TOD 36TXE01-14457 | | | |
| 391 | 776274 | Tronchetto lungo per attacco valvola gas | | | |
| 398 | 776411 | Tubo collegamento acqua fredda flussimetro - pacco radiante | | | |
| 407 | 776456 | Tubo collegamento ingresso acqua fredda sanitaria - flussimetro | | | |
| 409 | 776416 | Tubo collegamento pacco radiante o scambiatore - circolatore | | | |
| 415 | 776275 | Tubo collegamento valvola gas - bruciatore | | | |
| 419 | 776417 | Tubo collegamento vaso espansione | | | |
| 436 | 776429 | Tubo ingresso by-pass | | | |
| 439 | 776415 | Tubo mandata impianto | | | |
| 446 | 776412 | Tubo riempimento | | | |
| 456 | 776414 | Tubo usc. acqua calda sanit. da pacco radiante o scambiatore | | | |
| 457 | 776430 | Tubo uscita by-pass | | | |
| 460 | 776449 | Ugello per bruciatore a rampe G.P.L. d.0,75 | | | |
| 465 | 776451 | Valvola di sicurezza 3 bar per gruppo collettore idraulico | | | |
| 468 | 776419 | Valvola gas - SIT TANDEM 837 | | | |
| 468 | 790089 | Valvola gas HONEYWELL - VK4105 M2055 | | | |
| 472 | 776260 | Vaso espansione lt.8 | | | |