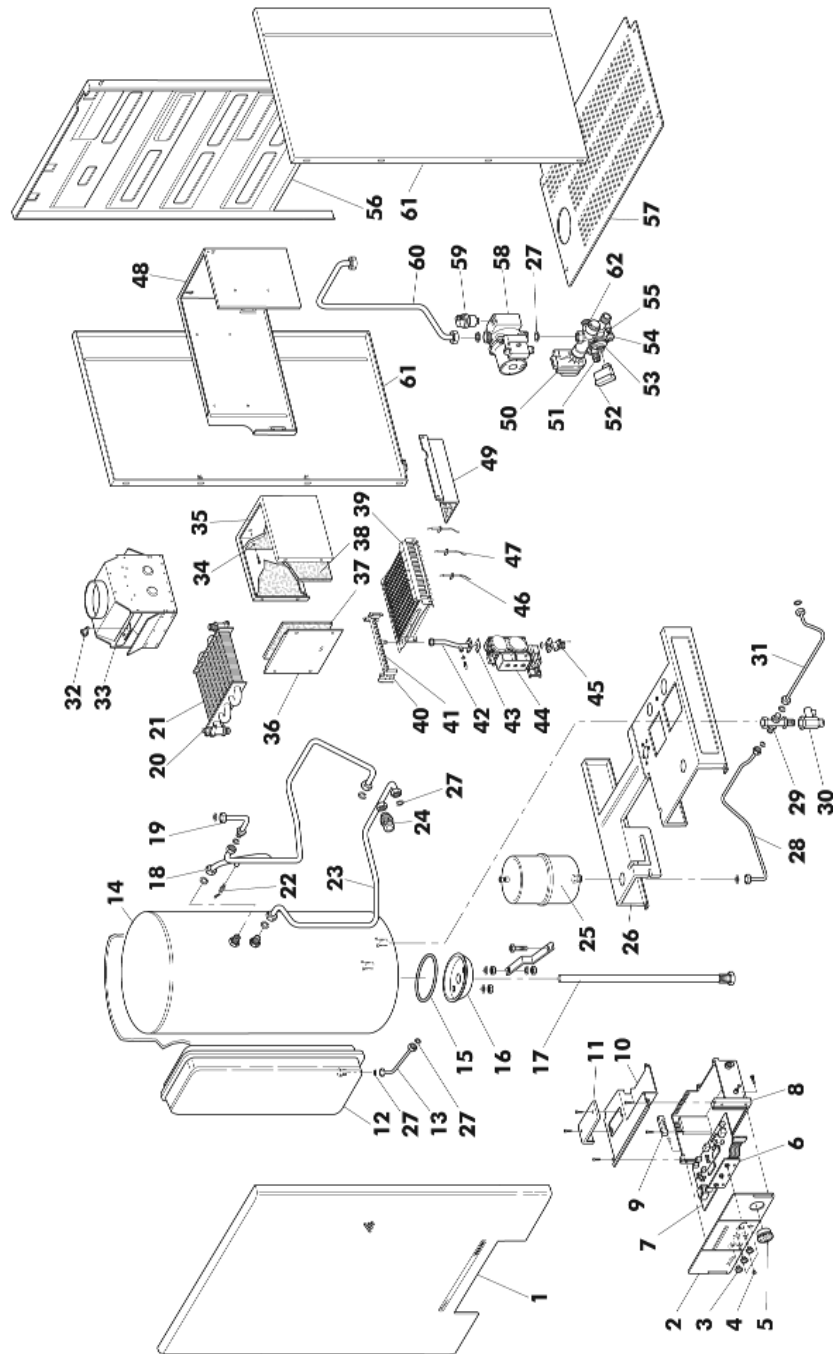




ALBA 20 EAEB





1	01597730	FRONTALE	33	01576290	ANTIREFOULER
2	01596620	FRONTALE CRUSCOTTO	34	01574190	ISOLANTE POSTERIORE C.D.C.
3	01597200	POMELLO ZIGRINATO FRECCIA BIANCA	35	01577650	CAMERA COMBUST.
4	04557710	LENTE TRASP.SIGNAL LUX D.7X10	36	01573150	COPERCHIO CAMERA COMBUST.
5	04557500	TERMOIDROMETRO IMIT 28010	37	01574210	ISOLANTE ANTERIORE C.D.C.
6	04557520	SCHEDA COMANDI PANN.FRONT.(1600209)	38	01574200	ISOLANTE LATERALE C.D.C.
7	04559760	SCHEDA REGOL+ACCEN.	39	04564800	BRUC.13 R.4100804.10
8	01568660	SCATOLA CRUSCOTTO	40	04559610	COLLETTORE BRUC.13 RAMPE (G.N.)
9	01577680	PIASTRINA BLOCCAGGIO CAVI	40	04559630	COLLETTORE BRUC.13 RAMPE (GPL)
10	01568670	COPERCHIO SCATOLA CRUSCOTTO	41	04551990	UGELLO BRUCIATORE GPL D0,77
11	01568680	COPERCHIETTO INSERTO	41	04554690	UGELLO BRUCIATORE G.N.D.1,25
12	04558390	VASO ESP. LT. 8 RETT. (13N600810)	42	01578890	TUBO VALV.GAS/BRUC.
13	01586160	TUBO VASO ESPANSIONE	43	01595860	DIAFRAMMA GAS
14	01581130	BOLLITTORE 60 LT. INOX-ISOL.	44	04554830	BOBINA 220V-50HZ NERA 0967090 SIT
15	04565930	GUARNIZIONE (6160880)	44	04556040	BOBINA MODUL.837-16V C.C. 0967138
16	04565920	FLANGIA (6102070)	44	04557050	CARTUCCIA 3-37 MBAR(ROSSA)0928851
17	04565910	G/ANODO (6030312)	44	04555490	VALVOLA SIT 837 TANDEM
18	01573460	TUBO C.S. - BOLL. - DISTRIB.	45	04555230	FLANGIA LUNGA TANDEM 3/4" 2748
19	01575430	TUBO RIT.SCAMB.	46	04557770	ELETTRODO DI ACCENS.SX BITERMICA
20	04559120	TERM.TOD 36TXE21-14376	47	04557530	ELETTRODO DI IONIZZ. BITERMICA
21	04558600	SCAMBIATORE G/A PR 20-401	48	01575850	LAMIERA SUPP. CAMERA DI COMBUSTIONE
22	04555290	SONDA IMMERSA INECO SO10064(BLU)	49	01593000	GRIGLIA INF. BRUCIATORE
23	01573450	TUBO RITORNO BOLL.	50	04558470	MOTORE X G/FUGAS D0057
24	04503980	VALV.SICUR.M/F 1/2"-3BAR(751906)	51	04558250	RUBINETTO DI SCARICO 1/4"G
25	04558570	VASO S.LT2 1/2"D120-510242(1701011)	52	04558490	MICRO X C/FUGAS D0245
26	01574320	PIASTRA ATTACCHI	53	04559380	MEMBRANA PRESS.FUGAS (U0024)
27	01519000	GUARNIZIONE D.1/2"	54	04559350	POMELLO AZZ.RUBINET.FUGAS (100236)
27	01519010	GUARNIZIONE D.3/4"	55	04559340	RUBINETTO DI CARICO FUGAS (100203)
27	01524790	GUARNIZIONE D.1"	56	01574130	SCHIENALE CALDAIA
27	01530360	GUARNIZIONE D.1/4"	57	01574170	CHIUSURA INFERIORE
27	01539220	GUARNIZIONE D.3/8"	58	04559990	CIRCOL.GRUNDFOUS UPS 15-60 AO
28	01596710	TUBO VASO ESP.SANITARIO	59	04552080	V.SFOGO ARIA 3/8" 502430-CST
29	01596700	TUBO INGR. A.F. VASO SAN.	60	01575440	TUBO CIRCOL./SCAMB.
30	04560180	VALV.RIT.8ATE1/2"(775066)(0301012)	61	01573250	FIANCO DX/SX
31	01581140	TUBO RIEMPIMENTO (0504271)	62	04558190	DISTRIB. A/R 3 VIE
32	04558350	TERMOSTATO SIC. FUMI			