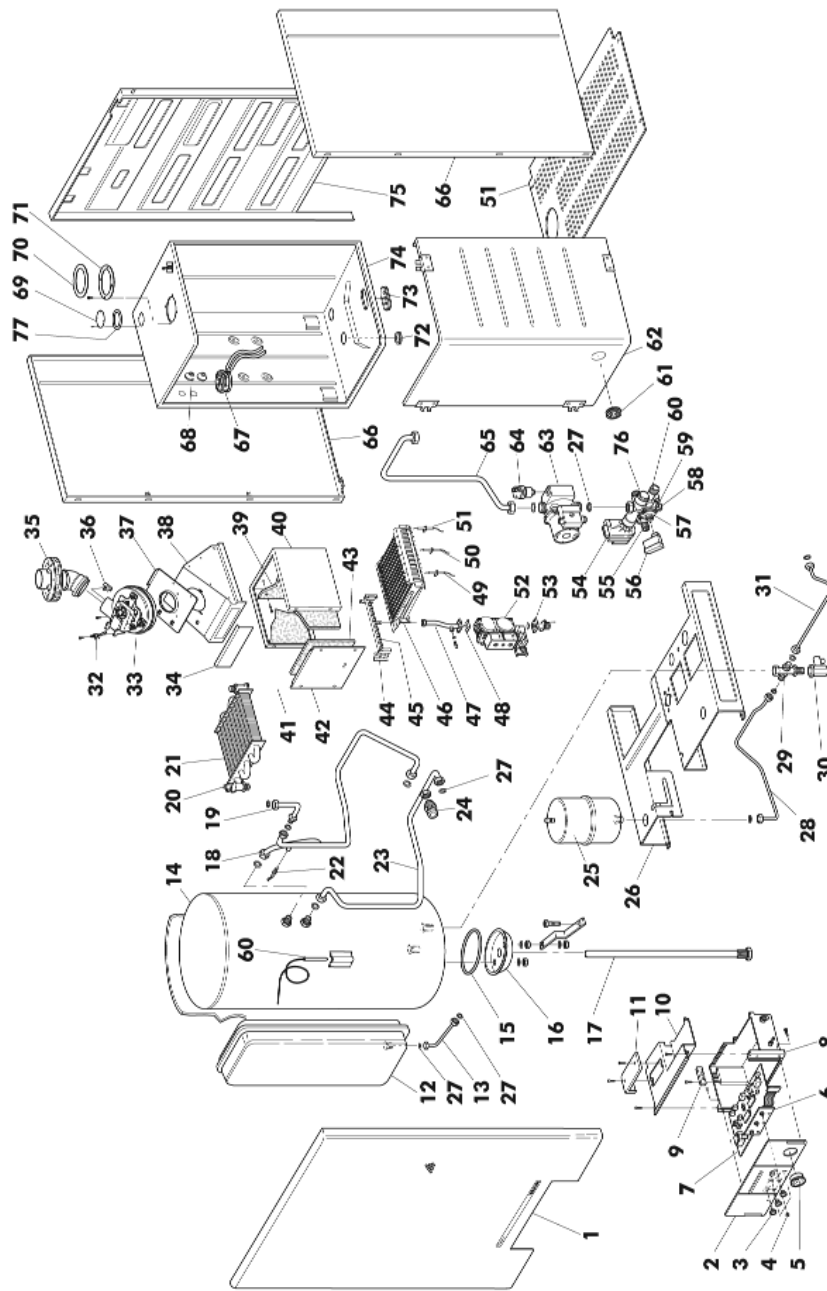




ALBA 20 EASB - 3 stelle





1	01597730	FRONTALE	40	01577650	CAMERA COMBUST.
2	01596620	FRONTALE CRUSCOTTO	41	01574200	ISOLANTE LATERALE C.D.C.
3	01597200	POMELLO ZIGRINATO FRECCIA BIANCA	42	01573150	COPERCHIO CAMERA COMBUST.
4	04557710	LENTE TRASP.SIGNAL LUX D.7X10	43	01574210	ISOLANTE ANTERIORE C.D.C.
5	04557500	TERMOIDROMETRO IMIT 28010	44	04559610	COLLETTORE BRUC.13 RAMPE (G.N.)
6	04557520	SCHEDA COMANDI PANN.FRONT.(1600209)		04559630	COLLETTORE BRUC.13 RAMPE (GPL)
7	04559760	SCHEDA REGOL+ACCEN.	45	04551990	UGELLO BRUCIATORE GPL D0,77
8	01568660	SCATOLA CRUSCOTTO XILO		04554690	UGELLO BRUCIAT. METANO D.1,25
9	01577680	PIASTRINA BLOCCAGGIO CAVI	46	04564800	BRUC.13 R.4100804.10
10	01568670	COPERCHIO SCATOLA CRUSCOTTO	47	01578890	TUBO VALV.GAS/BRUC.
11	01568680	COPERCHIETTO INSERTO	48	01595860	DIAFRAMMA GAS
12	04558390	VASO ESP. LT. 8 RETT. (13N600810)	49	04557770	ELETTRODO DI ACCENS.SX BITERMICA
13	01586160	TUBO VASO ESPANSIONE	50	04557530	ELETTRODO DI IONIZZ. BITERMICA
14	01581130	BOLLITTORE 60 LT. INOX-ISOL.	51	01574170	CHIUSURA INFERIORE
15	04565930	GUARNIZIONE (6160880)	52	04554830	BOBINA 220V-50HZ NERA 0967090 SIT
16	04565920	FLANGIA (6102070)		04556040	BOBINA MODUL.837-16V C.C. 0967138
17	04565910	G/ANODO (6030312)		04557050	CARTUCCIA 3-37 MBAR(ROSSA)0928851
18	01573460	TUBO C.S. - BOLL. - DISTRIB.		04555490	VALVOLA SIT 837 TANDEM
19	01575430	TUBO RIT.SCAMB.	53	04555230	FLANGIA LUNGA TANDEM 3/4" 2748
20	04559120	TERM.TOD 36TXE21-14376	54	04558470	MOTORE X G/FUGAS D0057
21	04558600	SCAMBIATORE G/A PR 20-401	55	04558250	RUBINETTO DI SCARICO 1/4"G
22	04555290	SONDA IMMERSA INECO SO10064(BLU)	56	04558490	MICRO X C/FUGAS D0245
23	01573450	TUBO RITORNO BOLL.	57	04559380	MEMBRANA PRESS.FUGAS (U0024)
24	04503980	VALV.SICUR.M/F 1/2"-3BAR(751906)	58	04559350	POMELLO AZZ.RUBINET.FUGAS (100236)
25	04558570	VASO S.LT2 1/2"D120-510242(1701011)	59	04559340	RUBINETTO DI CARICO FUGAS (100203)
26	01574320	PIASTRA ATTACCHI	60	04560460	SONDA BOLLITTORE L=800
27	01519000	GUARNIZIONE D.1/2"	61	04557610	GOMMINO CON VETRINO
	01519010	GUARNIZIONE D.3/4"	62	01573190	COPERCHIO CAMERA STAGNA
	01524790	GUARNIZIONE D.1"	63	04559990	CIRCOL.GRUNDFOSS UPS 15-60 AO
	01530360	GUARNIZIONE D.1/4"	64	04552080	V.SFOGO ARIA 3/8" 502430-CST
	01539220	GUARNIZIONE D.3/8"	65	01575440	TUBO CIRCOL./SCAMB.
28	01596710	TUBO VASO ESP.SANITARIO	66	01573250	FIANCO DX/SX
29	01596700	TUBO INGR. A.F. VASO SAN.	67	04567020	PRESSOSTATO ARIA HUBA 605.99662
30	04560180	VALV.RIT.8ATE1/2"(775066)(0301012)	68	01530440	GUARNIZIONE SILICONE CAVI 3004
31	01581140	TUBO RIEMPIMENTO (0504271)	69	01569910	TAPPO ASP.ARIA X SDOPPIATO
32	04559110	SONDA DINAMICA FIME	70	01604260	DIAFRAMMA ARIA D.77-88
33	04559080	VENTILATORE MVL RGL	71	01530420	GUARN.AUTOAD.TUBO SCARICO 5007
34	01574450	COPERCHIO ISPEZ. SCAMBIATORE	72	01558100	GUARN.SILICONE ART.I 334 (0403005)
35	01590780	FLANGIA PRESA FUMI	73	01530450	GUARN.SILICONE PILOTA 993(0403015)
36	04559100	VENTURI SINGOLO FIME	74	01578880	FONDO CAMERA STAGNA
37	01577430	PIASTRA ATTACCO VENT.	75	01574130	SCHIENALE CALDAIA
38	01590500	CAPPA CALDAIA	76	04558190	G/DISTR. A/R 3 VIE
39	01574190	ISOLANTE POSTERIORE C.D.C.	77	01604250	DIAFRAMMA ASP. ARIA D. 44-48