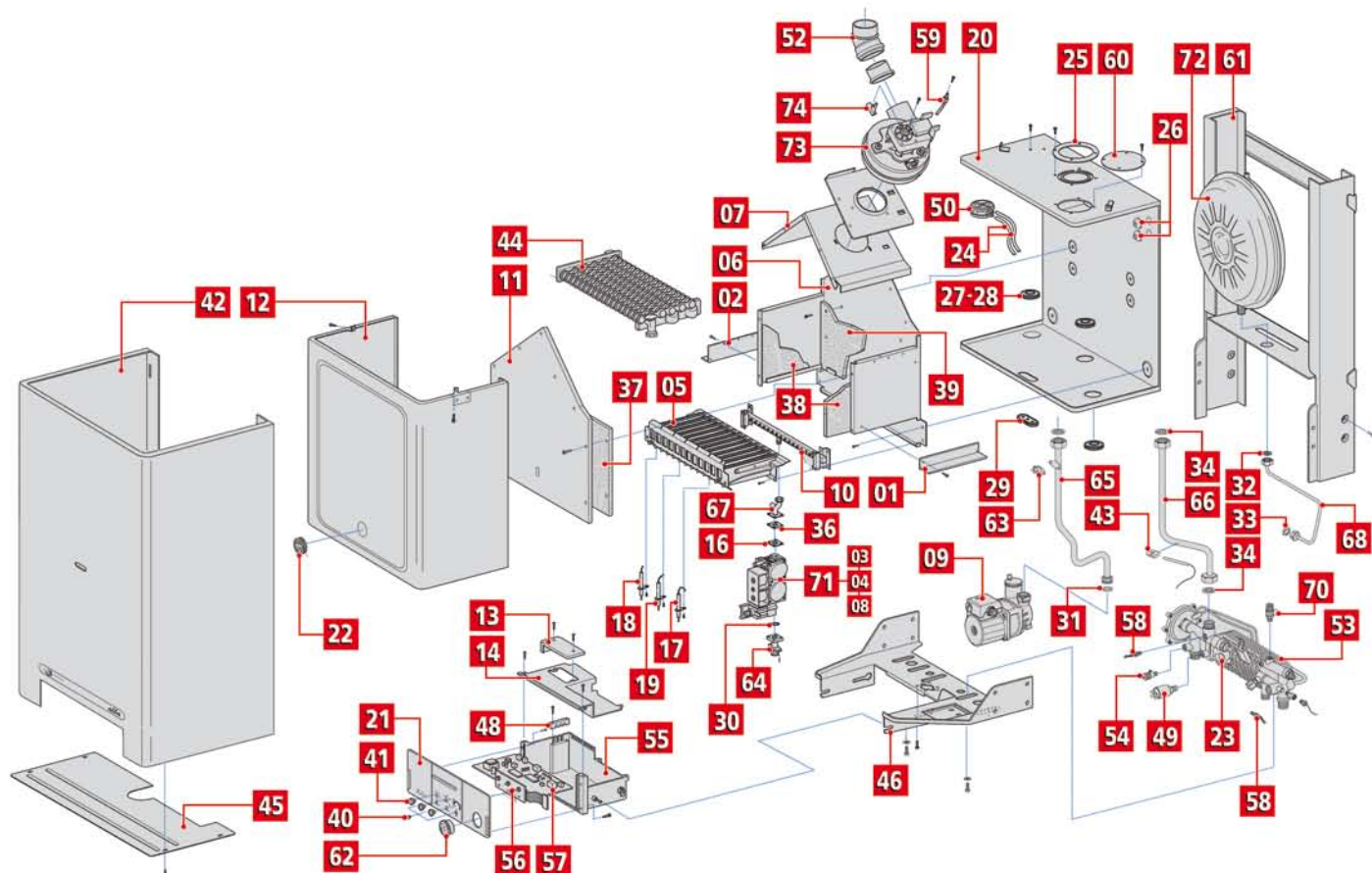


ALBA 24 AS

Cod. Gas nat.: 9879019440 • Cod. GPL: 9879019540



	Codice	Descrizione	Q.tà	Listino (€)
01	776276	APPENDICE DEVIAFLUSSO DX (BANDELLA LATERALE C.D.C.)	1	(*)
02	776276	APPENDICE DEVIAFLUSSO SX (BANDELLA LATERALE C.D.C.)	1	(*)
03	04554830	BOBINA 230 V	1	(*)
04	04556040	BOBINA MODULAZIONE	1	36,00
05	776300	BRUCIATORE A 14 RAMPE	1	(*)
06	776203	CAMERA DI COMBUSTIONE	1	(*)
07	776206	CAPPA SCARICO FUMI	1	(*)
08	04557050	CARTUCCIA 3-370 MBAR VALVOLA GAS	1	(*)
09	776309	CIRCOLATORE LAHUL 15/7-1-CLR-12	1	(*)
10	776211	COLLETTORE BRUCIATORE 14 RAMPE PER METANO	1	(*)
	776212	COLLETTORE BRUCIATORE 14 RAMPE PER G.P.L.	1	(*)
11	776200	COPERCHIO CAMERA DI COMBUSTIONE	1	(*)
12	776205	COPERCHIO FRONTALE CAMERA STAGNA	1	47,00
13	776032	COPERCHIO ISPEZIONE CRUSCOTTO	1	(*)
14	776033	COPERCHIO SCATOLA CRUSCOTTO	1	(*)
15	776299	DIAFRAMMA ASPIRAZIONE ARIA D.87	1	5,50
16	776334	DIAFRAMMA D.6,4 USCITA VALVOLA GAS	1	(*)
17	776250	ELETTRODO ACCENSIONE DX	1	5,00
18	776249	ELETTRODO ACCENSIONE SX	1	5,00
19	776251	ELETTRODO IONIZZAZIONE O DI CONTROLLO	1	9,00
20	776217	FONDO CAMERA STAGNA	1	(*)
21	776045	FRONTALE CRUSCOTTO	1	12,00
22	776266	GOMMINO CON VETRINO	1	4,00
23	776219	GRUPPO IDRAULICO FUGAS	1	727,00
24	8219904020	GUAINA AL SILICONE D.I.4 - D.E.7	1	5,50
25	772049	GUARNIZIONE AUTOADESIVA PER TUBAZIONE SCARICO FUMI	1	(*)

ALBA 24 AS

Cod. Gas nat.: 9879019440 • Cod. GPL: 9879019540

	Codice	Descrizione	Q.tà	Listino (€)
26	776464	GUARNIZIONE IN SILICONE PASSACAVI ART.3004	1	(*)
27	776229	GUARNIZIONE IN SILICONE PASSATUBO D.14	1	(*)
28	776225	GUARNIZIONE IN SILICONE PASSATUBO D.18	1	(*)
29	776226	GUARNIZIONE IN SILICONE PER CAVI ELETTRODI	1	(*)
30	984330	GUARNIZIONE OR 130 FPM (VITON)	1	1,50
31	984373	GUARNIZIONE OR 4001700 EPDM (PER CIRCOLATORE)	1	12,00
32	982551	GUARNIZIONE PER GIRELLO 1/2" GAS	1	(*)
33	982566	GUARNIZIONE PER GIRELLO 3/8" GAS	1	(*)
34	982553	GUARNIZIONE PER GIRELLO 3/4" GAS	1	(*)
35	982566	GUARNIZIONE PER GIRELLO 3/8" GAS	1	(*)
36	771128	GUARNIZIONE PER VALVOLA GAS VK	1	1,50
37	776201	ISOLANTE ANTERIORE C.D.C.	1	7,50
38	776202	ISOLANTE LATERALE C.D.C.	1	3,50
39	776242	ISOLANTE POSTERIORE C.D.C.	1	4,50
40	776047	LENTE TRASPARENTE	1	(*)
41	776044	MANOPOLA CRUSCOTTO	1	2,50
42	776208	MANTELLINO CALDAIA	1	63,00
43	790241	MOLLETTA PER BULBI	1	2,50
44	776209	PACCO RADIANTE (SCAMBIATORE A/G PR 24/400)	1	144,00
45	776204	PANNELLO INFERIORE	1	9,00
46	776320	PIASTRA ATTACCHI DIMA - CRUSCOTTO	1	(*)
47	776228	PIASTRA ATTACCO VENTILATORE	1	(*)
48	776046	PIASTRINA BLOCCAGGIO CAVI	1	(*)
49	776420	PRESSOSTATO ACQUA 1/4" GAS	1	26,00
50	776272	PRESSOSTATO ARIA HUBA 605	1	26,00
52	776245	PROLUNGA D.60 A 45° PER VENTILATORE	1	(*)
53	776256	RISCALDATORE D'ACQUA ISTANTANEO A PIASTRE	1	84,00
54	776216	RUBINETTO DI SCARICO	1	4,00
55	776034	SCATOLA CRUSCOTTO O DI PROTEZIONE	1	(*)
56	776081	SCHEDA COMANDI E PORTA LED	1	12,00
57	776082	SCHEDA ELETTRONICA IMIT	1	133,00
58	776267	SENSORE MODULAZIONE O SONDA IMMERSA IMPIANTO	1	(*)
59	776473	SONDA DINAMICA D.6	1	3,00
60	790722	TAPPO ASPIRAZIONE ARIA PER SCARICO SDOPPIATO	1	(*)
61	776215	TELAIO O SCHIENALE PER CALDAIA	1	(*)
62	776207	TERMIDROMETRO IMIT	1	28,00
63	776404	TERMOSTATO SICUREZZA TOD 36TXE01-14457	1	4,50
64	776274	TRONCHETTO LUNGO PER ATTACCO VALVOLA GAS	1	(*)
65	776248	TUBO COLLEGAMENTO PACCO RADIANTE O SCAMBIATORE - CIRCOLATORE	1	(*)
66	776246	TUBO COLLEGAMENTO PACCO RADIANTE O SCAMBIATORE - VALVOLA IDRAULICA O GRUPPO	1	(*)
67	776275	TUBO COLLEGAMENTO VALVOLA GAS - BRUCIATORE	1	(*)
68	776234	TUBO COLLEGAMENTO VASO ESPANSIONE	1	7,50
69	776279	UGELLO PER BRUCIATORE A RAMPE METANO D.1,25	1	1,50
	776298	UGELLO PER BRUCIATORE A RAMPE G.P.L. D.0,77	1	(*)
70	776273	VALVOLA DI SICUREZZA 3 BAR PER GRUPPO COLLETTORE IDRAULICO	1	9,00
71	776419	VALVOLA GAS - SIT TANDEM 837	1	220,00
	790089	VALVOLA GAS HONEYWELL - VK4105 M2055	1	(*)
72	776260	VASO ESPANSIONE LT.8	1	54,00
73	776238	VENTILATORE (ESTRATTORE FUMI)	1	94,00
74	776471	VENTURI SINGOLO D.15	1	3,00

(*) Richiedere quotazione in Sede.