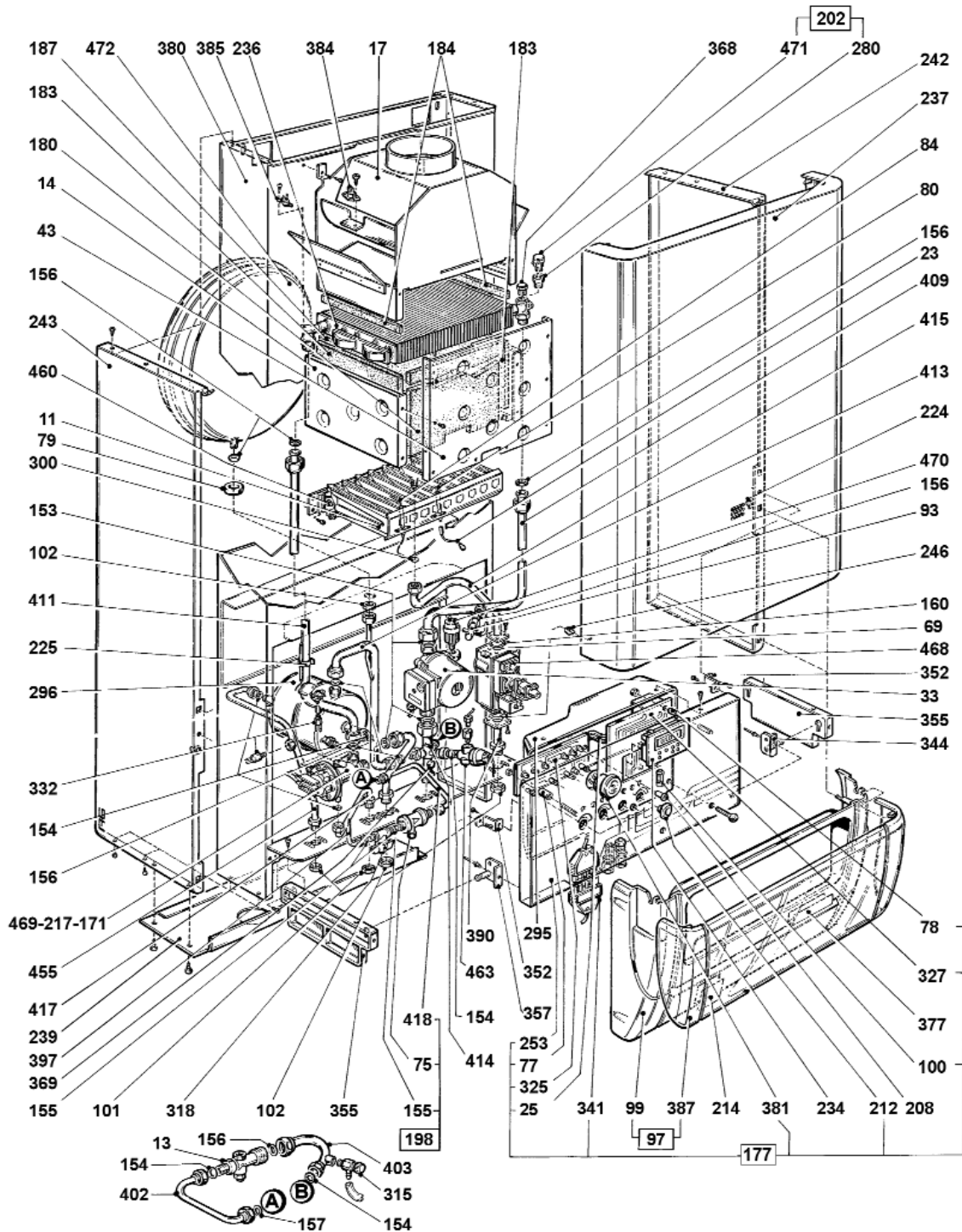




MG 20 A





|     |            |  |     |        |  |
|-----|------------|--|-----|--------|--|
| 11  | 771125     | Brucciato di met. a 13 rampe compl. di ugelli d.1,30 | 242 | 790171 | Pannello laterale destro   |
| 11  | 790386     | Brucciato a 13 rampe                                 | 243 | 790172 | Pannello laterale sinistro   |
| 13  | 776433     | By-pass  | 246 | 771237 | Perno innesto per pannelli   |
| 14  | 790104     | Camera di combustione                                | 253 | 790090 | Pannello porta strumenti o cruscotto                                   |
| 17  | 790095     | Cappa scarico fumi                                   | 280 | 790137 | Raccordo attacco valvola sfiato manuale                                |
| 23  | 790079     | Cavo elettrodi accensione                            | 295 | 790180 | Riparo pannello porta strumenti  |
| 25  | 790098     | Cavo interconnessione scheda elettronica             | 296 | 790120 | Riscaldatore d'acqua istantaneo  |
| 33  | 9900056000 | Circolatore UPS 15-60 A0                             | 300 | 771059 | Rondella di tenuta   |
| 37  | 790392     | Collettore bruciato 13 rampe per metano              | 315 | 730079 | Rubinetto di scarico   |
| 43  | 790106     | Coperchio camera di combustione                      | 318 | 771027 | Rubinetto M-M 1/4" gas   |
| 69  | 777044     | Diaframma d.4,7 uscita valvola gas                   | 325 | 790097 | Scheda comandi e porta led   |
| 75  | 790240     | Disconnettore  | 327 | 790094 | Scheda elettronica   |
| 77  | 790072     | Distanziale I.12                                     | 332 | 776267 | Sensore modulazione o sonda immersa impianto                           |
| 78  | 790073     | Distanziale I.15                                     | 341 | 203554 | Spina allacciamento elettrico  |
| 79  | 790277     | Distanziale per vaso espansione                      | 344 | 790193 | Staffa dx per rotaz. cruscotto o quadro elettrico                      |
| 80  | 776249     | Elettrodo accensione                                 | 352 | 790234 | Staffa fissaggio quadro elettrico                                      |
| 84  | 790078     | Elettrodo ionizzazione o di controllo                | 355 | 790191 | Staffa laterale supporto quadro elettrico                              |
| 93  | 772064     | Flussostato  | 357 | 790194 | Staffa sx per rotaz. cruscotto o quadro elettrico                      |
| 97  | 790271     | Frontale compl. di trasparente su quadro elettrico   | 368 | 685937 | Tappo 1/2" gas   |
| 99  | 790173     | Frontale su quadro elettrico                         | 369 | 790236 | Tappo 1/8" gas   |
| 100 | 771355     | Fusibile   | 377 | 790282 | Targhetta identificazione  |
| 101 | 771179     | Ghiera di fissaggio 1/2" gas                         | 380 | 790102 | Telaio o schienale per caldaia   |
| 102 | 771139     | Ghiera di fissaggio 3/4" gas                         | 381 | 790092 | Termoidrometro   |
| 153 | 982555     | Guarnizione per girello 1" gas                       | 384 | 776306 | Termostato sicurezza fumi tarato a 70°C                                |
| 154 | 982551     | Guarnizione per girello 1/2" gas                     | 385 | 771326 | Termostato sicurezza tarato a 105°C                                    |
| 155 | 982540     | Guarnizione per girello 1/4" gas                     | 387 | 790176 | Trasparente per frontale quadro elettrico                              |
| 156 | 982553     | Guarnizione per girello 3/4" gas                     | 390 | 790651 | Tronchetto attacco valvola gas   |
| 157 | 982566     | Guarnizione per girello 3/8" gas                     | 397 | 790152 | Tubo collegam. acqua fredda - valv. idraulica                          |
| 160 | 771128     | Guarnizione per valvola gas VK                       | 402 | 790088 | Tubo collegam. by-pass - mandata impianto                              |
| 171 | 771942     | Ins. guarnizioni per valvola idraulica               | 403 | 790086 | Tubo collegamento by-pass - ritorno impianto                           |
| 177 | 790091     | Insieme quadro elettrico (valvola gas VK)            | 409 | 790149 | Tubo colleg. pacco radiante o scamb. - circolatore                     |
| 180 | 790118     | Isolante anteriore c.d.c.                            | 411 | 790148 | Tubo colleg. pacco radiante o scambiatore - valvola idraulica o gruppo |
| 183 | 790115     | Isolante laterale c.d.c.                             | 413 | 790158 | Tubo collegam. riscaldatore - ritorno impianto                         |
| 184 | 790117     | Isolante laterale superiore o stretto c.d.c.         | 414 | 790087 | Tubo collegamento ritorno impianto - circolatore                       |
| 187 | 790116     | Isolante posteriore c.d.c.                           | 415 | 777026 | Tubo collegamento valvola gas - bruciato                               |
| 198 | 9959041005 | Kit disconnettore con rubinetti                      | 417 | 790084 | Tubo collegam. valv. idraulica - mandata imp.                          |
| 202 | 9959042000 | Kit sfiato manuale                                   | 418 | 790085 | Tubo colleg. valvola idraulica - mandata impianto e att. discon.       |
| 208 | 776047     | Lente trasparente                                    | 455 | 790348 | Tubo uscita acqua calda sanitaria                                      |
| 212 | 776050     | Manopola cruscotto                                   | 460 | 771039 | Ugello per bruciato a rampe metano d.1,30                              |
| 214 | 622359     | Marchio di fabbrica                                  | 463 | 790136 | Valvola di sicurezza   |
| 217 | 771943     | Microinterrutt. x gruppo idraul. o valv. idraulica   | 468 | 790089 | Valvola gas HONEYWELL -VK4105 M2055                                    |
| 224 | 771219     | Molletta aggancio rapido                             | 469 | 772009 | Valvola idraulica deviatrice a 3 vie                                   |
| 225 | 790241     | Molletta per bulbi                                   | 470 | 790135 | Valvola sfiato automatico  |
| 234 | 790075     | Orologio programmatore                               | 471 | 730079 | Valvola sfiato manuale   |
| 236 | 777033     | Pacco radiante o scambiatore di calore               | 472 | 790100 | Vaso espansione  |
| 237 | 790175     | Pannello anteriore o frontale                        |     |        |  |
| 239 | 790121     | Pannello inferiore                                   |     |        |  |