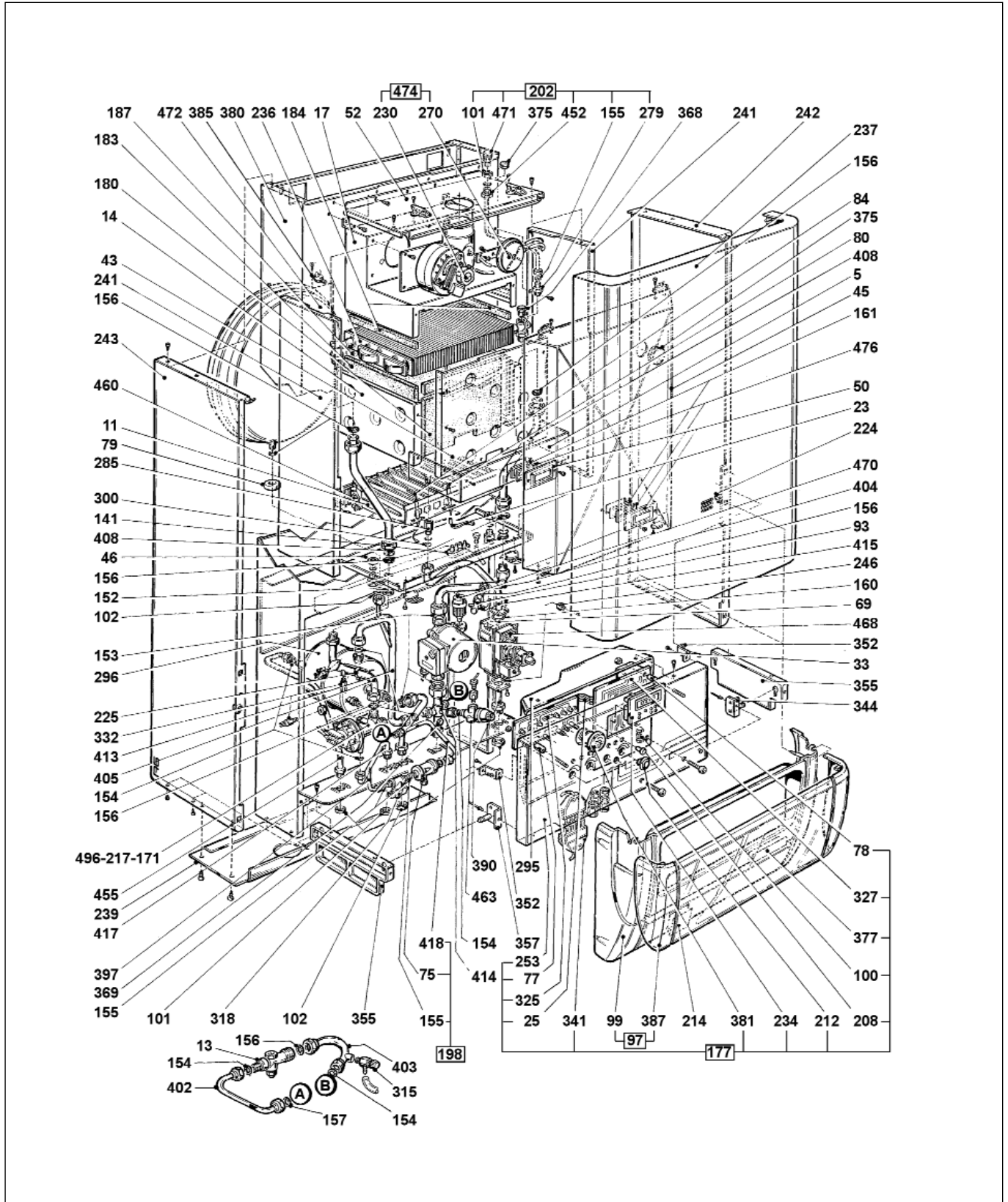




MG 20 AS





5	790112	Bandella deviaflusso per camera stagna	239	790121	Pannello inferiore
11	771125	Bruc. di met. a 13 rampe compl. di ugelli d.1,30	241	790123	Pannello laterale camera stagna
11	790386	Brucciato a 13 rampe	242	790171	Pannello laterale destro
13	776433	By-pass	243	790172	Pannello laterale sinistro
14	790104	Camera di combustione	246	771237	Perno innesto per pannelli
17	790108	Cappa scarico fumi	253	790090	Pannello porta strumenti o cruscotto
23	790079	Cavo elettrodi accensione	270	790231	Pressostato aria Honeywell
25	790098	Cavo interconnessione scheda elettronica	279	790138	Raccordo attacco tubo sfiato
33	9900056000	Circolatore UPS 15-60 A0	285	772088	Raccordo M-F 1/2" gas attacco tubazione gas
37	790392	Collettore bruciatore 13 rampe per metano	295	790180	Riparo pannello porta strumenti
43	790106	Coperchio camera di combustione	296	790120	Riscaldatore d'acqua istantaneo
45	790122	Coperchio frontale camera stagna	300	771059	Rondella di tenuta
46	790044	Coperchio inferiore camera stagna	315	730079	Rubinetto di scarico
50	790128	Coperchio per vetrino	318	771027	Rubinetto M-M 1/4" gas
52	790125	Coperchio superiore camera stagna	325	790097	Scheda comandi e porta led
69	776268	Diaframma d.5,2 uscita valvola gas	327	790094	Scheda elettronica
75	790240	Disconnettore	332	776267	Sensore modulazione o sonda immersa impianto
77	790072	Distanziale I.12	341	203554	Spina allacciamento elettrico
78	790073	Distanziale I.15	344	790193	Staffa dx per rotaz. cruscotto o quadro elettrico
79	790277	Distanziale per vaso espansione	352	790234	Staffa fissaggio quadro elettrico
80	776249	Elettrodo accensione	355	790191	Staffa laterale supporto quadro elettrico
84	790078	Elettrodo ionizzazione o di controllo	357	790194	Staffa sx per rotaz. cruscotto o quadro elettrico
93	772064	Flussostato	368	685937	Tappo 1/2" gas
97	790271	Frontale compl. di trasp. su quadro elettrico	369	790236	Tappo 1/8" gas
99	790173	Frontale su quadro elettrico	375	790126	Tappo in silicone
100	771355	Fusibile	377	790284	Targhetta identificazione
101	771179	Ghiera di fissaggio 1/2" gas	380	790102	Telaio o schienale per caldaia
102	771139	Ghiera di fissaggio 3/4" gas	381	790092	Termoidrometro
125	772049	Guarnizione autoades. x tubazione scarico fumi	385	771326	Termostato sicurezza tarato a 105°C
141	776226	Guarnizione in silicone per cavi elettrodi	387	790176	Trasparente per frontale quadro elettrico
152	982557	Guarnizione per girello 1" 1/4 gas	390	790651	Tronchetto attacco valvola gas
153	982555	Guarnizione per girello 1" gas	397	790152	Tubo collegam. acqua fredda - valvola idraulica
154	982551	Guarnizione per girello 1/2" gas	402	790088	Tubo collegam. by-pass - mandata impianto
155	982540	Guarnizione per girello 1/4" gas	403	790086	Tubo collegamento by-pass - ritorno impianto
156	982553	Guarnizione per girello 3/4" gas	404	790156	Tubo collegam. camera stagna - circolatore
157	982566	Guarnizione per girello 3/8" gas	405	790155	Tubo collegam. camera stagna - valv. idraulica
160	771128	Guarnizione per valvola gas VK	408	790151	Tubo collegamento pacco radiante o scambiatore - camera stagna
161	790127	Guarnizione per vetrino	413	790158	Tubo collegam. riscaldatore - ritorno impianto
171	771942	Ins. guarnizioni per valvola idraulica	414	790087	Tubo collegam. ritorno impianto - circolatore
177	790093	Insieme quadro elettrico (valvola gas VK)	415	777025	Tubo collegamento valvola gas - bruciatore
180	790118	Isolante anteriore c.d.c.	417	790084	Tubo collegam. valv. idraulica - mand. imp.
183	790115	Isolante laterale c.d.c.	418	790085	Tubo colleg. valvola idraulica - mandata impianto e att. discon.
184	790117	Isolante laterale superiore o stretto c.d.c.	452	790139	Tubo sfiato con attacco valvola sfiato manuale
187	790116	Isolante posteriore c.d.c.	455	790348	Tubo uscita acqua calda sanitaria
198	9959041005	Kit disconnettore con rubinetti	460	771039	Ugello per bruciatore a rampe metano d.1,30
202	9959043000	Kit sfiato manuale (versione AS)	463	790136	Valvola di sicurezza
208	776047	Lente trasparente	468	790089	Valvola gas HONEYWELL -VK4105 M2055
212	776050	Manopola cruscotto	469	772009	Valvola idraulica deviatrice a 3 vie
214	622359	Marchio di fabbrica	470	790135	Valvola sfiato automatico
217	771943	Micrinterr. per gruppo idraul. o valv. idraulica	471	730079	Valvola sfiato manuale
224	771219	Molletta aggancio rapido	472	790100	Vaso espansione
225	790241	Molletta per bulbi	474	790661	Ventilatore (estrattore fumi)
230	790232	Motore per ventilatore	476	772029	Vetrino spia
234	790075	Orologio programmatore			
236	777033	Pacco radiante o scambiatore di calore			
237	790175	Pannello anteriore o frontale			