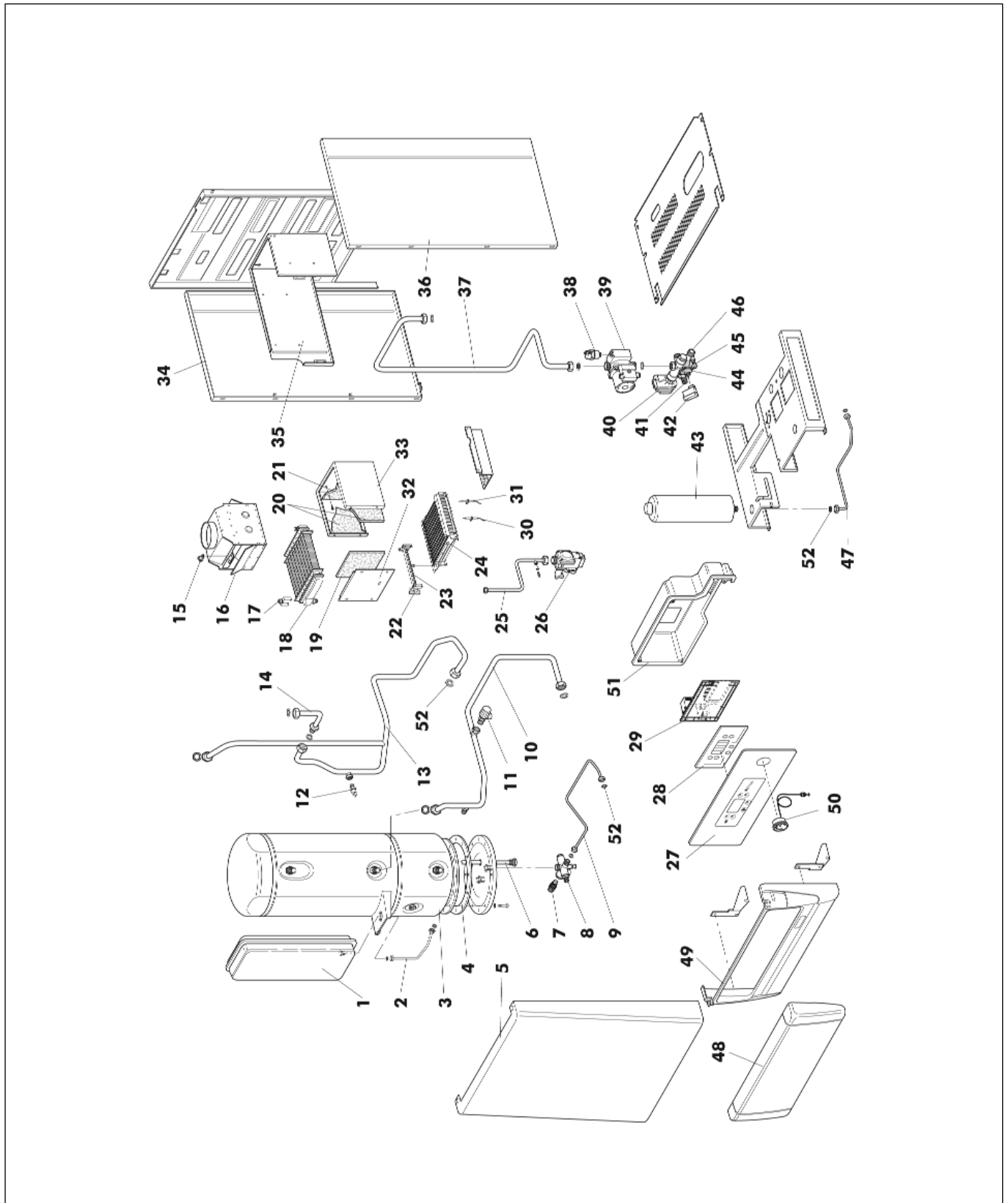




MG 20 NAEB





1	04563640	Vaso esp. rett. D. 3/8" 8 lt.	28	04566870	Scheda display CP09.01 (16074)
2	01589930	Tubo vaso espansione riscald.	29	04566880	Scheda gestione DIMS16LA01
3	01590580	Bollitore inox 50 lt.	30	04557770	Elettrodo di accens. sx bitermica
4	01538660	Guarnizione bollitore	31	04557530	Elettrodo di ionizzazione
5	01589860	Frontale mantello	32	01573150	Coperchio camera combustione
6	01538750	Anodo di magnesio con tappo	33	01577650	Camera di combustione
7	04559590	Valvola di sicurezza 1/2" 8 bar	34	01593240	Fianco sinistro
8	01574030	G/collettore	35	01575850	Lamiera supp. c.d.c.
9	01589870	Tubo riempimento	36	01593230	Fianco destro
10	01589900	Tubo ritorno bollitore	37	01594480	Tubo ritorno impianto
11	04503980	Valvola di sicurezza M/F 1/2" 3 bar	38	04552080	Valvola sfogo aria 3/8"
12	04555290	Sonda immersa INECO	39	04559990	Circol. GRUNDFOS UPS 15-60 AO
13	01589890	Tubo mandata risc.-boll.	40	04558470	Motore x g/fugas D0057
14	01575430	Tubo ritorno scambiatore	41	04558250	Rubinetto scarico
15	04558350	Termostato sic. fumi	42	04558490	Micro
16	01576290	Antirefouleur	43	04563420	Vaso esp. ovale sanit. 2 lt.
17	04559120	Termostato TOD	44	04559380	Membrana pressostato
18	04558600	Scambiatore G/A PR 20-401	45	04559340	Rubinetto di carico
19	01574210	Isolante anteriore c.d.c.	46	04558190	G/distrib. A/R con 3 vie
20	01574200	Isolante laterale c.d.c.	47	01585530	Tubo vaso esp. sanitario
21	01574190	Isolante posteriore c.d.c.	48	01585060	Coperchio cruscotto trasparente
22	04559610	Collettore bruc. 13 rampe D. 1,25 G.N.	49	01584980	Frontale cruscotto
	04559630	Collettore bruc. 13 rampe D. 0,77 GPL	50	04557500	Termoidrometro
23	04551990	Ugello bruciatore D. 0,77 G.N.	51	01588330	Coperchio cruscotto
	04554690	Ugello bruciatore D. 1,25 GPL	52	01519000	Guarnizione D. 1/2"
24	04564800	Bruciatore 13 rampe		01519010	Guarnizione D. 3/4"
25	01604860	Tubo gas		01530360	Guarnizione D. 1/4"
26	F36800050	Valvola H VK4105M		01539220	Guarnizione D. 3/8"
27	05514900	Pannello cruscotto			