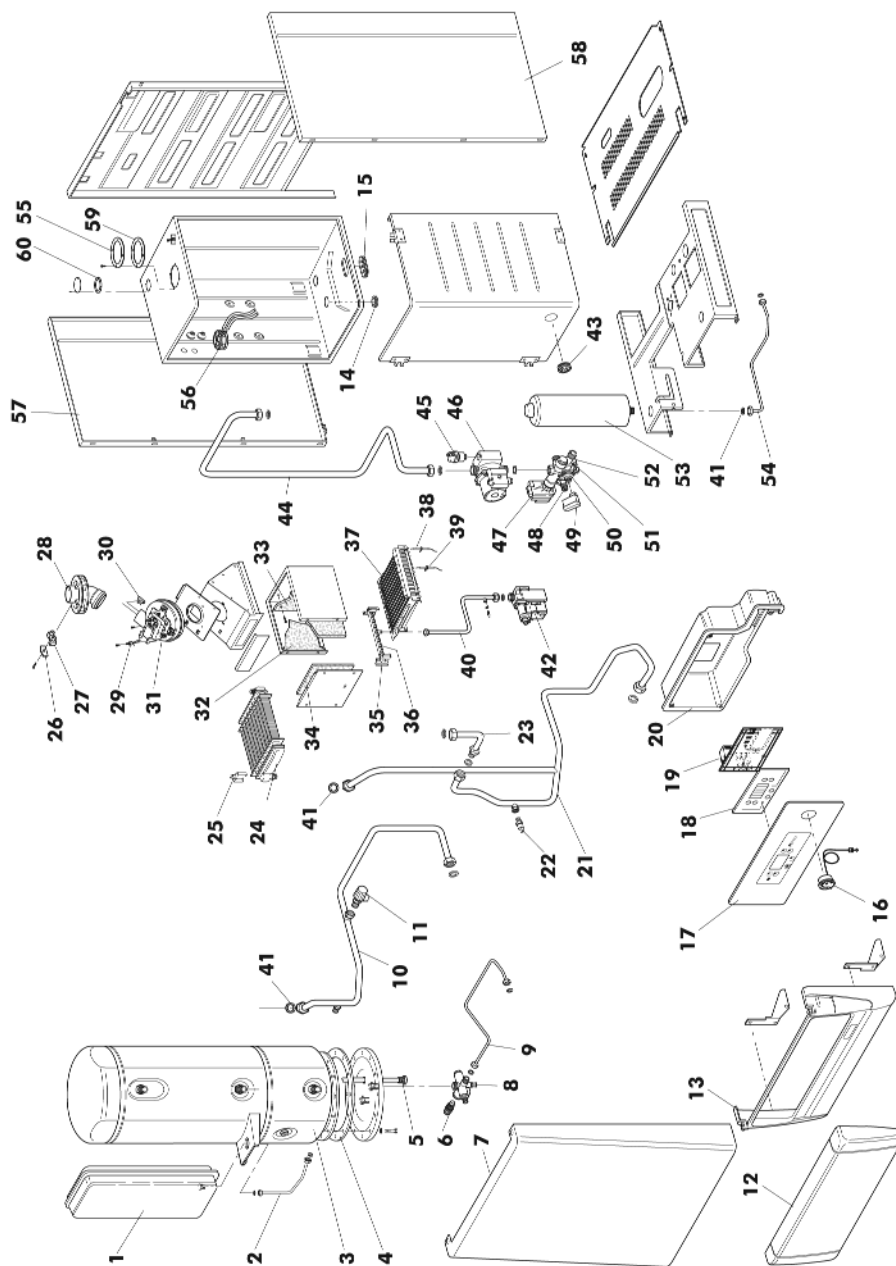




MG 20 NASB





1	04563640	Vaso esp. rett. D. 3/8" 8 lt.			
2	01589930	Tubo vaso espansione riscald.			
3	08514060	Bollitore inox 50 lt.			
4	01538660	Guarnizione bollitore			
5	01538750	Anodo di magnesio con tappo			
6	04559590	Valvola di sicurezza 1/2" 8 bar			
7	01589860	Frontale mantello			
8	01574030	G/collettore			
9	01589870	Tubo riempimento			
10	01589900	Tubo ritorno bollitore			
11	04503980	Valvola di sicurezza M/F 1/2" 3 bar			
12	01585060	Coperchio cruscotto trasparente			
13	01584980	Telaio cruscotto			
14	01558100	Guarniz. silicone art I 334			
15	01530450	Guarnizione silicone pilota			
16	04557500	Termoidrometro			
17	05514900	Frontale cruscotto			
18	04566870	Display CP 09.01 (1674)			
19	04566880	Scheda gestione DIM D 16LA01			
20	01588330	Coperchio cruscotto			
21	01589890	Tubo mandata risc.-boll.			
22	04555290	Sonda immersa INECO			
23	01575430	Tubo ritorno scambiatore			
24	04558600	Scambiatore G/A PR 20-401			
25	04559120	Termostato TOD			
26	01590930	Lamiera chiusura presa fumi			
27	01590940	Gommino chiusura presa fumi			
28	01590780	Flangia presa fumi			
29	04559110	Sonda dinamica FIME			
30	04559100	Venturi singolo FIME			
31	04559080	Ventilatore			
32	01574200	Isolante laterale c.d.c.			
33	01574190	Isolante posteriore c.d.c.			
34	01574210	Isolante anteriore c.d.c.			
35	04559610	Collettore bruc. 13 rampe D. 1,25 G.N.			
	04559630	Collettore bruc. 13 rampe D. 0,77 GPL			
36	04551990	Ugello bruciatore D. 0,77 GPL			
	04554690	Ugello bruciatore D. 1,25 G.N.			
37	04564800	Bruciatore 13 rampe			
38	04557770	Elettrodo di accens. sx bitermica			
39	04557530	Elettrodo di ionizzazione			
40	01604860	Tubo gas			
41	01519000	Guarnizione D. 1/2"			
	01519010	Guarnizione D. 3/4"			
	01530360	Guarnizione D. 1/4"			
	01524790	Guarnizione D. 1"			
	01539220	Guarnizione D. 3/8"			
42	F36800050	Valv. H.VK 4105 N			
43	04557610	Gommino con vetrino			
44	01594480	Tubo ritorno impianto			
45	04552080	Valvola sfogo aria 3/8"			
46	04559990	Circol. GRUNDFOS UPS 15-60 AO			
47	04558470	Motore x g/fugas D0057			
48	04558250	Rubinetto scarico			
49	04558490	Micro			
50	04559380	Membrana pressostato			
51	04559340	Rubinetto di carico			
52	04558190	G/distrib. A/R con 3 vie			
	04559350	Pomello azzurro rubinetto			
	04559510	Racc. dx. g/distribuzione			
	04567060	Racc. sx. g/distribuzione			
	01602910	Otturatore FUGAS			
53	04563420	Vaso esp. ovale sanit. 2 lt.			
54	01585530	Tubo vaso esp.sanitario			
55	01530420	Guarniz. autoad. tubo scarico 5007			
56	04567150	Pressostato HUBA			
57	01593240	Fianco sinistro			
58	01593230	Fianco destro			
59	01604260	Diaframma asp. D.77-88			
60	01604250	Diaframma asp. aria 44-48			