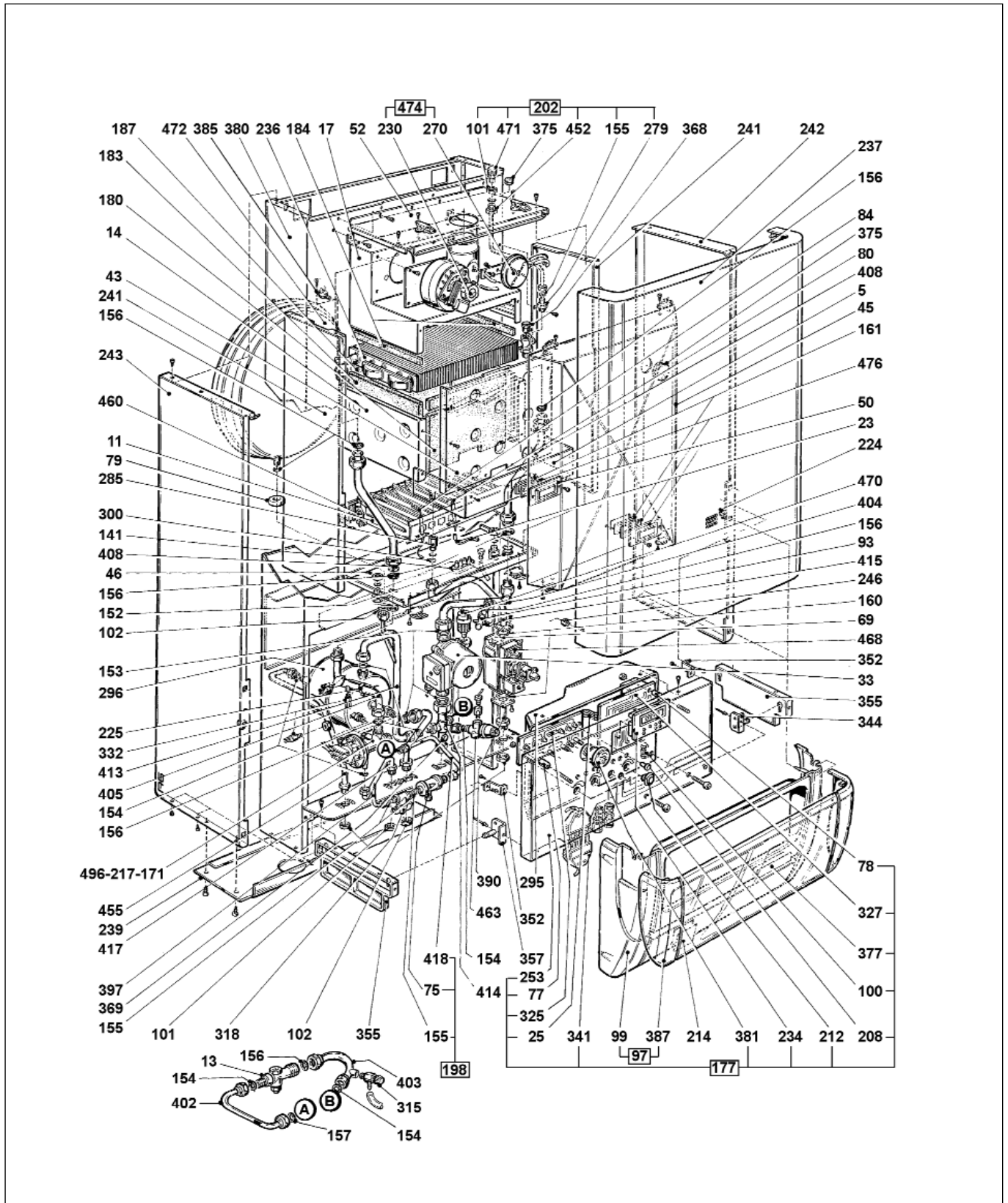




MG 25 AS





5	790212	Bandella deviaflusso per camera stagna	237	790275	Pannello anteriore o frontale
11	772075	Bruc. di met. a 15 rampe compl. di ugelli d.1,35	239	790223	Pannello inferiore
11	790387	Bruciatore a 15 rampe	241	790123	Pannello laterale camera stagna
13	776433	By-pass	242	790171	Pannello laterale destro
14	790204	Camera di combustione	243	790172	Pannello laterale sinistro
17	790208	Cappa scarico fumi	246	771237	Perno innesto per pannelli
23	790079	Cavo elettrodi accensione	253	790090	Pannello porta strumenti o cruscotto
25	790098	Cavo interconnessione scheda elettronica	270	790231	Pressostato aria Honeywell
33	9900056000	Circolatore UPS 15-60 A0	279	790138	Raccordo attacco tubo sfiato
37	790393	Collettore bruciatore 15 rampe per metano	285	772088	Raccordo M-F 1/2" gas attacco tubazione gas
43	790206	Coperchio camera di combustione	295	790180	Riparo pannello porta strumenti
45	790222	Coperchio frontale camera stagna	296	790120	Riscaldatore d'acqua istantaneo
46	790045	Coperchio inferiore camera stagna	300	771059	Rondella di tenuta
50	790128	Coperchio per vetrino	315	730079	Rubinetto di scarico
52	790225	Coperchio superiore camera stagna	318	771027	Rubinetto M-M 1/4" gas
69	777045	Diaframma d.6 uscita valvola gas	325	790097	Scheda comandi e porta led
75	790240	Disconnettore	327	790094	Scheda elettronica
77	790072	Distanziale I.12	332	776267	Sensore modulazione o sonda immersa impianto
78	790073	Distanziale I.15	341	203554	Spina allacciamento elettrico
79	790277	Distanziale per vaso espansione	344	790193	Staffa dx x rotazione cruscotto o quadro elettrico
80	776249	Elettrodo accensione	352	790234	Staffa fissaggio quadro elettrico
84	790078	Elettrodo ionizzazione o di controllo	355	790191	Staffa laterale supporto quadro elettrico
93	772064	Flussostato	357	790194	Staffa sx x rotazione cruscotto o quadro elettrico
97	790272	Frontale compl. di traspar. su quadro elettrico	368	685937	Tappo 1/2" gas
99	790273	Frontale su quadro elettrico	369	790236	Tappo 1/8" gas
100	771355	Fusibile	375	790126	Tappo in silicone
101	771179	Ghiera di fissaggio 1/2" gas	377	790285	Targhetta identificazione
102	771139	Ghiera di fissaggio 3/4" gas	380	790202	Telaio o schienale per caldaia
125	772049	Guarniz. autoades. x tubazione scarico fumi	381	790092	Termoidrometro
141	776226	Guarnizione in silicone per cavi elettrodi	385	771326	Termostato sicurezza tarato a 105°C
152	982557	Guarnizione per girello 1" 1/4 gas	387	790276	Trasparente per frontale quadro elettrico
153	982555	Guarnizione per girello 1" gas	390	790651	Tronchetto attacco valvola gas
154	982551	Guarnizione per girello 1/2" gas	397	790152	Tubo colleg. acqua fredda - valvola idraulica
155	982540	Guarnizione per girello 1/4" gas	402	790088	Tubo colleg. by-pass - mandata impianto
156	982553	Guarnizione per girello 3/4" gas	403	790086	Tubo collegamento by-pass - ritorno impianto
157	982566	Guarnizione per girello 3/8" gas	408	790151	Tubo colleg. pacco radiante o scambiatore camera stagna
160	771128	Guarnizione per valvola gas VK	413	790158	Tubo colleg. riscaldatore - ritorno impianto
161	790127	Guarnizione per vetrino	414	790087	Tubo colleg. ritorno impianto - circolatore
171	771942	Ins. guarnizioni per valvola idraulica	415	777025	Tubo collegamento valvola gas - bruciatore
177	790093	Insieme quadro elettrico (valvola gas VK)	417	790084	Tubo colleg. valv. idraul. - mandata impianto
180	790218	Isolante anteriore c.d.c.	418	790085	Tubo colleg. valv. idraulica - mandata impianto e att. discon.
183	790115	Isolante laterale c.d.c.	452	790139	Tubo sfiato con attacco valv. sfiato manuale
184	790117	Isolante laterale superiore o stretto c.d.c.	455	790348	Tubo uscita acqua calda sanitaria
187	790216	Isolante posteriore c.d.c.	460	772008	Ugello per bruciatore a rampe metano d.1,35
198	9959041005	Kit disconnettore con rubinetti	463	790136	Valvola di sicurezza
202	9959043000	Kit sfiato manuale (versione AS)	468	790089	Valvola gas HONEYWELL -VK4105 M2055
208	776047	Lente trasparente	469	772009	Valvola idraulica deviatrice a 3 vie
212	776050	Manopola cruscotto	470	790135	Valvola sfiato automatico
214	622359	Marchio di fabbrica	471	730079	Valvola sfiato manuale
217	771943	Microinter. x gruppo idraulico o valvola idraulica	472	790100	Vaso espansione
224	771219	Molletta aggancio rapido	474	790660	Ventilatore (estrattore fumi)
225	790241	Molletta per bulbi	476	772029	Vetrino spia
230	790233	Motore per ventilatore			
234	790075	Orologio programmatore			
236	777053	Pacco radiante o scambiatore di calore			