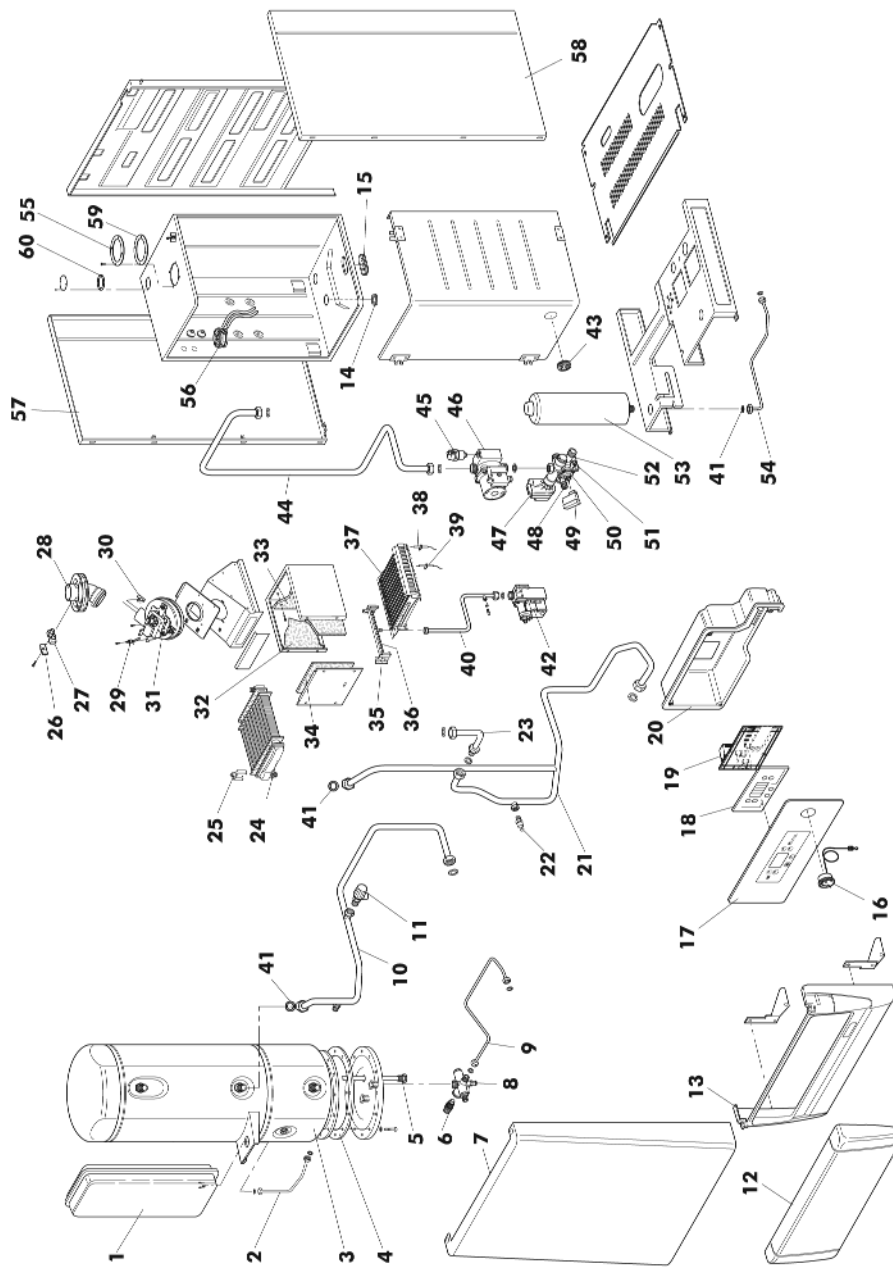




MG 28 NASB





1	04563640	Vaso esp. rett. D. 3/8" 8 lt.
2	01589930	Tubo vaso espansione riscald.
3	01590580	Bollitore inox 50 lt.
4	01538660	Guarnizione bollitore
5	01538750	Anodo di magnesio con tappo
6	04559590	Valvola di sicurezza 1/2" 8 bar
7	01589860	Frontale mantello
8	01574030	G/collettore
9	01589870	Tubo riempimento
10	01589900	Tubo ritorno bollitore
11	04503980	Valvola di sicurezza M/F 1/2" 3 bar
12	01585060	Coperchio cruscotto trasparente
13	01584980	Telaio cruscotto
14	01558100	Guarniz. silicone art I 334
15	01530450	Guarnizione silicone pilota
16	04557500	Termoidrometro
17	05514900	Frontale cruscotto
18	04566870	Display CP 0901 (1674)
19	04566880	Scheda gestione DIM D 16LA01
20	01588330	Coperchio cruscotto
21	01589890	Tubo mandata risc.-boll.
22	04555290	Sonda immersa INECO
23	01575430	Tubo ritorno scambiatore
24	04558600	Scambiatore G/A PR 20-401
25	04559120	Termostato TOD
26	01590930	Lamiera chiusura presa fumi
27	01590940	Gommino chiusura presa fumi
28	01590780	Flangia presa fumi
29	04559110	Sonda dinamica FIME
30	04559100	Venturi singolo FIME
31	04559080	Ventilatore
32	01574200	Isolante laterale c.d.c.
33	01574190	Isolante posteriore c.d.c.
34	01574210	Isolante anteriore c.d.c.
35	04565320	Collettore bruc. 14 rampe D. 1,35 G.N.
	04567090	Collettore bruc. 14 rampe D. 0,82 GPL
36	04560240	Ugello bruciatore D. 0,82 GPL
	04566320	Ugello bruciatore D. 1,35 G.N.
37	04565350	Bruciatore da 14 rampe
38	04557770	Elettrodo di accens. sx bitermica
39	04557530	Elettrodo di ionizzazione
40	01604860	Tubo gas
41	01519000	Guarnizione D. 1/2"
	01519010	Guarnizione D. 3/4"
	01530360	Guarnizione D. 1/4"
	01553240	Guarnizione D. 1"
	01539220	Guarnizione D. 3/8"
42	F36800050	Valv. H.VK 4105 N
43	04557610	Gommino con vetrino
44	01594480	Tubo ritorno impianto
45	04552080	Valvola sfogo aria 3/8"
46	04559990	Circol. GRUNDFOS UPS 15-60 AO
47	04558470	Motore x g/fugas D0057
48	04558250	Rubinetto scarico
49	04558490	Micro
50	04559380	Membrana pressostato
51	04559340	Rubinetto di carico
52	04558190	G/distrib. A/R con 3 vie
53	04563420	Vaso esp. ovale sanit. 2 lt.
54	01585530	Tubo vaso esp. sanitario
55	01530420	Guarniz. autoad. tubo scarico 5007
56	04566900	Pressostato HUBA
57	01593240	Fianco sinistro
58	01593230	Fianco destro
59	01551010	Diaframma aspir. aria D.82
60	01603640	Diaframma aspir. aria D.50